



Manual de Instalação

Sistema TVR™ II DC Inverter – R410A

Unidade Externa Resfriada a Água
86 – 115 MBH 220V/60Hz/3F



⚠ ADVERTÊNCIA DE SEGURANÇA

Somente técnicos qualificados podem instalar e prestar assistência ao equipamento. A instalação, inicialização e manutenção dos sistemas de calefação, ventilação e ar condicionado podem oferecer riscos, pois seu manuseio requer conhecimentos técnicos e capacitação específica. A instalação, o ajuste ou as alterações no equipamento realizados por pessoas não capacitadas pode levar à morte ou causar graves lesões. Ao manusear o equipamento, observe todas as medidas de precaução contidas nos manuais, etiquetas e outras marcas de identificação presentes no equipamento.

Abril, 2015

TVR-SVN048A-PB



Advertências, precauções e avisos

Advertências, precauções e avisos. Deve-se observar que, em intervalos apropriados deste manual, aparecem indicações de advertência, precaução e aviso. As advertências servem para alertar os instaladores sobre os potenciais perigos, que podem resultar em lesões pessoais ou mesmo a morte. As precauções foram elaboradas para alertar o pessoal sobre situações perigosas que podem resultar em lesões pessoais, enquanto que os avisos indicam uma situação que poderia resultar em danos ao equipamento ou propriedade.

Sua segurança pessoal e a operação apropriada desta máquina depende da estrita observação do que estas precauções indicam.

Leia todo o manual antes de operar ou realizar a manutenção desta unidade.

ATENÇÃO: advertências, precauções e avisos aparecem nas seções apropriadas deste documento. Recomenda-se ler com atenção:

⚠️ ADVERTÊNCIA Indica uma situação potencialmente perigosa que, caso não seja evitada, poderá resultar na morte ou em graves lesões.

⚠️ PRECAUÇÃO Indica uma situação potencialmente perigosa que, caso não seja evitada, poderá resultar em lesões menores ou moderadas. Também serve para alertar contra práticas não seguras.

AVISO: Indica uma situação que poderia resultar em danos somente ao equipamento ou materiais.

Importante

Preocupações ambientais!

Os cientistas demonstraram que determinados produtos químicos fabricados pelo homem, ao serem liberados na atmosfera, podem afetar a camada de ozônio, que está naturalmente na estratosfera. Concretamente, alguns dos produtos químicos já identificados que podem afetar a camada de ozônio são refrigerantes que contêm cloro, flúor e carbono (CFC) e também aqueles que contêm hidrogênio, cloro, flúor e carbono (HCFC). Nem todos os refrigerantes que contêm esses compostos têm o mesmo impacto potencial sobre o meio ambiente. A Trane defende o manuseio responsável de todos os refrigerantes, inclusive dos substitutos industriais dos CFC, como os HCFC e os HFC.

Práticas responsáveis no manuseio de refrigerantes!

A Trane considera que as práticas responsáveis no manuseio de refrigerantes são importantes para o meio ambiente, para os nossos clientes e para a indústria de ar condicionado. Todos os técnicos que manuseiem refrigerantes devem ter a certificação correspondente. A lei federal sobre a limpeza do ar (Clean Air Act, Seção 608) define os requisitos para o manuseio, recuperação e reciclagem de determinados

refrigerantes e dos equipamentos que forem utilizados nestes procedimentos de serviço. Além disso, alguns estados ou municípios podem ter regulamentações adicionais, para o cumprimento e o manuseio responsável de refrigerantes. É necessário conhecer e respeitar as normas vigentes sobre a questão.

⚠️ ADVERTÊNCIA

É exigida derivação apropriada à terra!

Todo cabeamento em campo DEVERÁ ser realizado por pessoal qualificado. O cabeamento indevidamente desviado à terra resulta em riscos de INCÊNDIO e CHOQUE. Para evitar esses perigos, devem ser cumpridos os requisitos de instalação e aterramento do cabeamento, de acordo ao descrito pela NEC e pelas normas elétricas municipais e estaduais. A omissão no cumprimento dessas normas poderá resultar na morte ou em graves lesões.

⚠️ ADVERTÊNCIA

Equipamento de Proteção Individual (EPI)!

A instalação e manutenção desta unidade pode resultar na exposição a perigos elétricos, mecânicos e químicos.

- Antes de realizar a instalação ou manutenção desta unidade, os técnicos DEVEM colocar o equipamento de proteção individual (EPI) recomendado para a tarefa que será desenvolvida. SEMPRE consulte as normas e padrões MSDS e OSHA apropriados para a correta utilização do EPI.
- Quando trabalhar com produtos químicos perigosos ou perto deles, SEMPRE consulte as normas e padrões MSDS e OSHA apropriados, para obter informações sobre os níveis permitidos de exposição pessoal, a proteção respiratória apropriada e as recomendações para a manipulação desses materiais.
- Caso exista risco de acontecimento de arco elétrico, os técnicos DEVEM colocar o equipamento de proteção individual (EPI) estabelecido pela norma NFPA70E de proteção contra arcos elétricos ANTES de realizar a manutenção da unidade.

A falta de cumprimento das recomendações pode resultar em graves lesões e inclusive a morte.

⚠ ADVERTÊNCIA**Refrigerante R-410A trabalha a pressão mais alta que a do refrigerante R-22!**

A unidade descrita neste manual utiliza refrigerante R410A, que opera com pressões mais altas que a do Refrigerante R-22. SOMENTE utilize equipamento de serviço ou componentes classificados para uso nesta unidade. Se tiver dúvidas específicas relacionadas ao uso do Refrigerante R-410A, consulte o representante local da Trane.

A omissão na recomendação de utilizar equipamento de serviço ou componentes classificados para o refrigerante R-410A poderá resultar na explosão de equipamentos ou componentes a alta pressão do R-410A, resultando em morte, graves lesões ou danos ao equipamento.

- Antes de tentar instalar o equipamento, leia este manual com cuidado. A instalação e a manutenção desta unidade devem ser realizadas somente por técnicos de serviço qualificados.
- Desligue toda a energia elétrica, inclusive os pontos de desconexão remota antes de fazer a manutenção. Siga todos os procedimentos de bloqueio e identificação com etiquetas para garantir que a energia não possa ser ligada inadvertidamente. A omissão no cumprimento desta advertência antes da manutenção poderá provocar morte ou graves lesões.
- Revise a placa de identificação da unidade para conhecer a classificação do abastecimento de energia que será aplicado tanto à unidade quanto aos acessórios. Consulte o manual de instalação de tubulação ramal para sua instalação apropriada.
- A instalação elétrica deve cumprir todas as normas municipais, estaduais e nacionais. Providencie uma tomada de energia elétrica independente com fácil acesso à chave principal. Verifique que todo o cabeamento elétrico esteja bem conectado, ajustado e distribuído adequadamente dentro da caixa de controle. Não utilize quaisquer outros tipos de cabeamento que não seja o informado. Não modifique o comprimento do cabo de abastecimento de energia, nem utilize extensões. Não compartilhe a conexão de energia principal com outros aparelhos.
- Ligue primeiro o cabeamento da unidade externa e, depois, o cabeamento das unidades internas. O cabeamento deverá estar afastado, como mínimo, um metro dos aparelhos elétricos ou rádios, para evitar interferências ou ruídos.
- Instale a tubulação de drenagem apropriada para a unidade, aplicando o isolamento adequado ao redor de toda a tubulação para evitar a condensação. Durante a instalação da tubulação, evite a entrada

de ar no circuito de refrigeração. Faça testes de vazamento para verificar a integridade de todas as conexões da tubulação.

- Evite instalar o ar condicionado em locais ou áreas submetidas a alguma das seguintes condições:
 - Presença de fumaça e gases combustíveis, gases sulfúricos, ácidos ou líquidos alcalinos ou outros materiais inflamáveis;
 - Elevada flutuação de voltagem;
 - Transporte veicular;
 - Ondas eletromagnéticas.

Ao instalar a unidade em áreas reduzidas, adote as medidas necessárias para evitar que o excesso de concentração de refrigerante exceda os limites de segurança em caso de vazamento de refrigerante. O excesso de refrigerante em ambientes fechados pode causar falta de oxigênio. Consulte seu fornecedor local para maiores informações.

Utilize os acessórios e peças especificadas para a instalação; caso contrário podem ocorrer falhas no sistema, vazamento de água e fuga elétrica.

Recebimento do equipamento

Quando receber a unidade, inspecione o equipamento para verificar se não houve danos durante o embarque. Se forem detectados danos visíveis ou ocultos, envie um relatório por escrito à empresa transportadora.

Verifique se o equipamento e acessórios recebidos estão de acordo com o discriminado no(s) pedido(s) de compra.

Mantenha os manuais de operação à mão, para consultá-los a qualquer momento.

Tubulação de refrigerante

Verifique o número de modelo para evitar erros de instalação.

Utilize um analisador múltiplo para controlar as pressões de trabalho e acrescentar refrigerante durante a inicialização da unidade.

A tubulação deverá ter diâmetro e espessura adequados. Durante o processo de solda, faça circular nitrogênio seco para evitar a formação de óxido de cobre.

Para evitar condensação na superfície das tubulações, elas deverão ser corretamente isoladas (verifique a espessura do material de isolamento). O material de isolamento deverá ter condições de suportar as temperaturas de trabalho (para os modos frio e calor).

Ao terminar a instalação das tubulações, deverá ser aplicado nitrogênio e, depois, deverá ser feito um teste de vácuo na instalação. Posteriormente, fazer vácuo e controlar com vacuômetro.



Advertências, precauções e avisos

Cabeamento elétrico

Aterre a unidade adequadamente.

Não ligue a conexão da terra à tubulação de gás ou de água a cabo telefônico ou para-raios. A conexão à terra incompleta pode causar choque elétrico.

Selecione o abastecimento de energia e o tamanho do cabeamento de acordo com as especificações do projeto.

Refrigerante

Deverá adicionar-se refrigerante de acordo ao diâmetro e longitudes reais das tubulações de líquido do sistema.

Insira na caixa de registro do equipamento a quantidade de refrigerante adicional, o comprimento real da tubulação e a distância entre a unidade interna e a unidade externa para referências futuras.

Teste operacional

Antes de inicializar a unidade, é OBRIGATÓRIO energizar, previamente, a unidade durante 24 horas. Retire as peças de poliestireno PE utilizadas para proteger o condensador. Tenha cuidado de não danificar a serpentina porque isso pode afetar o rendimento do trocador de calor.

Conteúdo

Advertências, precauções e avisos	2
Instalação	7
Acessórios	7
Tabela 1. Lista de acessórios	7
Tabela 2. Combinação de unidades externas - 60 Hz	7
Tamanho da unidade externa	8
Localização de montagem da unidade	8
Tabela 3.	9
Sequência de colocação de unidades externas e unidades mestre-escravo ..	11
Liberações para instalação da unidade externa mestre	11
Instalação do sistema hidráulico	13
Conexão da tubulação de água gelada	13
Tabela 4. Vazão de água	15
Operação e manutenção do trocador de calor	20
Tabela 5. Desenho padrão da composição da água gelada circulante	22
Tubulação de refrigerante	23
Seleção de tubulação de refrigerante	23
Tabela 6. Seleção de tubulação de refrigerante	23
Tabela 7. Comprimento e distância de altura permitida para tubulação de refrigerante	23
Tabela 8. Medidas de diâmetro	24
Tabela 9. Nome da tubulação	25
Tabela 10. Tubulação de conexão de unidade externa	25
Tabela 11	26
Tabela 12	26
Tabela 13. Tamanhos	26
Tabela 14. Figura da montagem da tubulação de conexão da unidade principal .	26
Tabela 15. Montagem da tubulação de conexão da unidade principal	27
Tabela 16	27
Meios preventivos durante a soldagem	29
Limpeza da tubulação de cobre (água e terra)	29
Teste de hermeticidade (vazamento de gás)	30
Procedimento de vácuo	31
Refrigerante adicional	33
Tabela 17. Adicionar refrigerante	33
Guias para instalação da tubulação de interconexão entre unidades externas	33
Cabeamento elétrico	35
Tabela 18. Botão SW1 Descrição do estado da unidade	35
Descrição da placa de terminais	36
Cartão principal	38
Diagrama de cabeamento 220 / 3F / 60 Hz	39
Configuração do cartão principal	40
Tabela 19. Definição de portas do cartão principal	40

Definição de códigos	40
Cabeamento de energia da unidade externa	43
Tabela 20	43
Tabela 21	43
Tabela 22	45
Tabela 23. HP total, capacidade do interruptor manual e do fusível	46
Sistema de controle e sua instalação	46
Cabo de comunicação de unidades internas/externas	47
Cabeamento elétrico para tubulação de água	47
Amostra de conexão de força	50
Teste operacional	52
Preparação para a detecção de falhas	52
Identificação de sistemas conectados	53
Vazamentos de refrigerante	53

Instalação

Acessórios

Após receber a unidade, verifique se não sofreu danos durante o embarque. Confira se a unidade é a correta para a aplicação programada.

Verifique se a unidade está acompanhada dos seguintes **acessórios**:

Tabela 1. Lista de acessórios

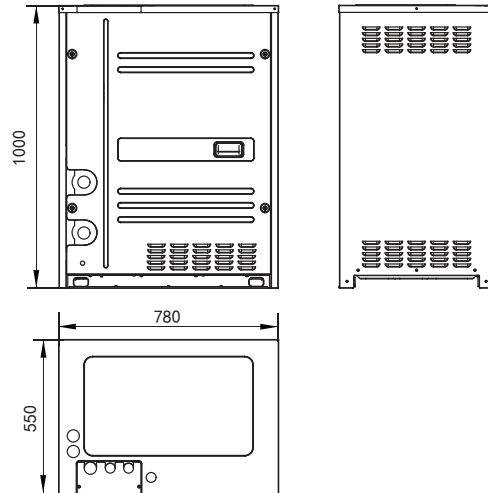
Nome	Quantidade	Função
Manual de Instalação	1	-----
Manual de Operação	1	Entregar ao cliente
Manual de Operação da Unidade Interna	1	Entregar ao cliente
Guia do Usuário	1	Entregar ao cliente
Sacola com parafusos	1	Acessórios de serviço
Parafuso cabeça chata	1	Unir unidade interna e unidade principal
Conector de saída de água	1	Drenagem de condensados
Tampa de saída de água	1	Tampar porta de drenagem que não requer drenar
Arruela de vedação	2	Vedação contra vazamentos
Tampa de vedação	8	Limpeza da tubulação
Filtro de água tipo Y	1	Conectar no tubo de entrada do lado da água
Manual de instalação de tubulação ramal da unidade interna	1	-----
Manual de instalação de tubulação ramal da unidade externa	1	-----
Acessório de tubo de conexão	1	Conectar no lado da tubulação de líquido
Tubo de conexão lado do ar	1 ou 2	Conectar no lado da tubulação de ar

Tabela 2. Combinação de unidades externas - 60 Hz

MBh	Modo	Qtde. U. Internas	MBh	Modo	Qtde. U. Internas
86	4TWH0086B6	13	230	4TWH0115B6 x 2	39
96	4TWH0096B6	16	268	(4TWH0086B6 x 2)+ 4TWH0096B6	43
115	4TWH0115B6	19	278	(4TWH0096B6 x 2)+ 4TWH0086B6	46
172	4TWH0086B6 x 2	23	288	4TWH0096B6 x 3	50
182	4TWH0096B6 + 4TWH0086B6	29	307	(4TWH0096B6 x 2)+ 4TWH0115B6	53
192	4TWH0096B6 + 4TWH0096B6	33	326	(4TWH0115B6 x 2)+ 4TWH0096B6	56
211	4TWH0096B6 + 4TWH0115B6	36	345	4TWH0115B6 x 3	59

Tamanho da unidade externa

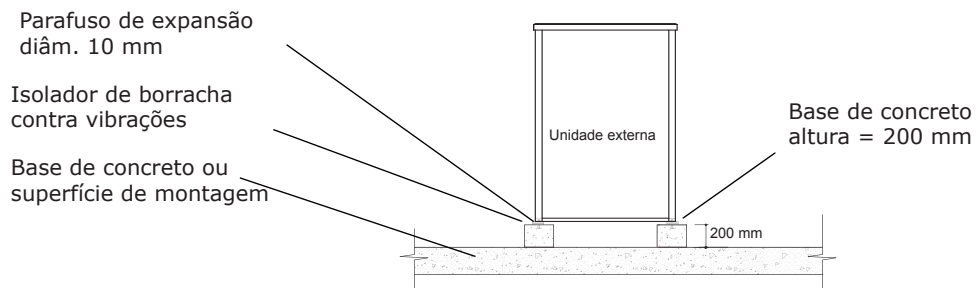
Figura 1. Tamanho da unidade externa



Localização de montagem da unidade

- Posicione a unidade de acordo com as seguintes recomendações:
- Coloque a unidade em um local seco e bem arejado.
- Certifique-se de que o ruído de operação e o ar de descarga do equipamento não afetem o pessoal ou à propriedade.
- Certifique-se de que a unidade externa não esteja exposta diretamente a qualquer fonte de alta temperatura.
- Não instale a unidade externa em um local altamente contaminado uma vez que isso poderia bloquear a função do trocador de calor.
- Evite colocar a unidade na presença de gases sulfúricos.
- Monte a unidade em cima de uma base de concreto ou estrutura de aço, verificando que o produto seja capaz de suportar o peso total da unidade externa.
- A unidade ou unidades externas devem estar corretamente niveladas.

Figura 2. Base de concreto



PRECAUÇÃO!

- *Na construção dos suportes de concreto que devem ser colocados em cima da superfície de concreto, consulte o diagrama da estrutura ou tome as medidas exatas em campo.*
- *Inclua um canal para drenagem do equipamento ao redor da base, para possibilitar que a água circule sem obstáculos longe da montagem da unidade.*
- *A figura abaixo mostra a distância necessária para a instalação dos pernos de fixação da unidade: mm.*
- **ATENÇÃO:** *Coloque as unidades externas pertencentes ao mesmo sistema em uma superfície de nível equitativo.*

Figura 3. Posicionamento dos pernos de fixação

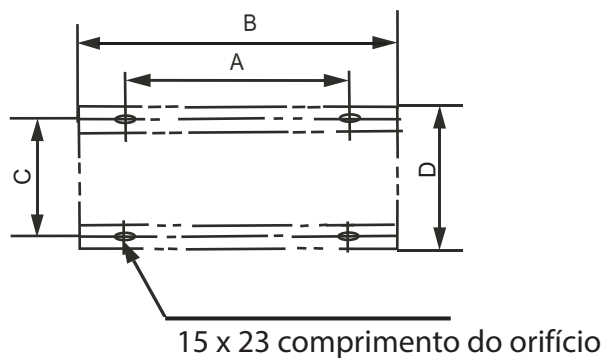


Tabela 3.

Medida /MBH	86, 96, 115
A	650
B	780
C	518
D	550

Demonstração de colocação dos tubos de conexão:

Figura 4.

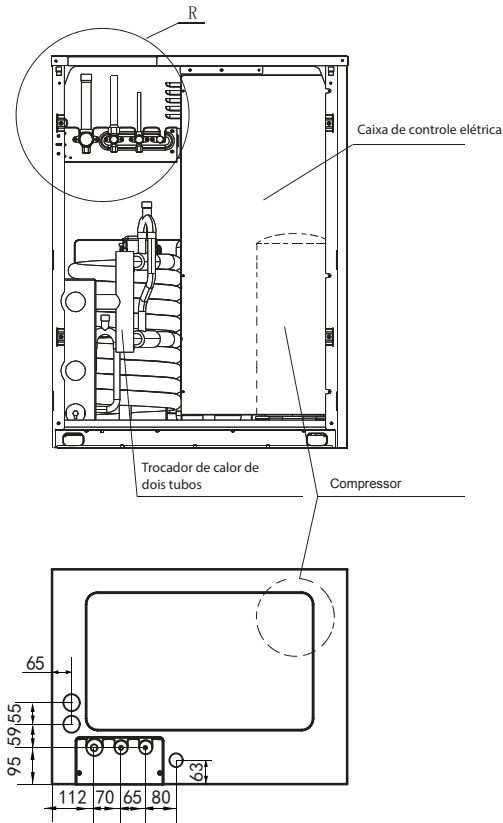
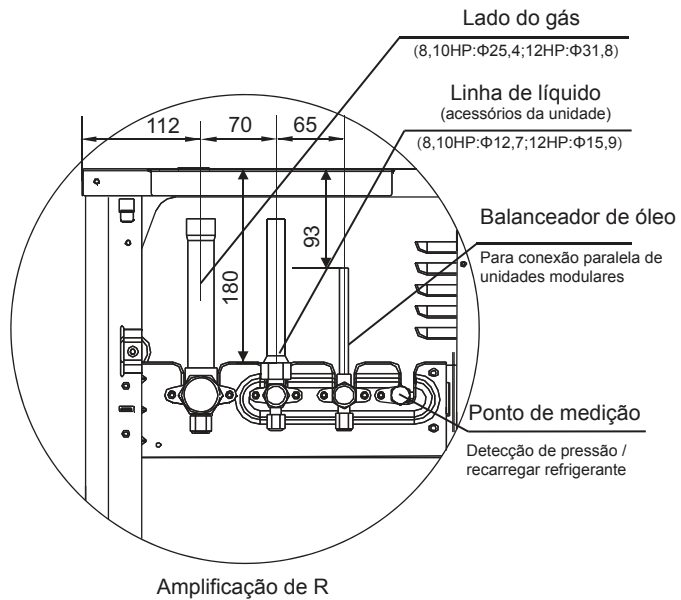


Figura 5.

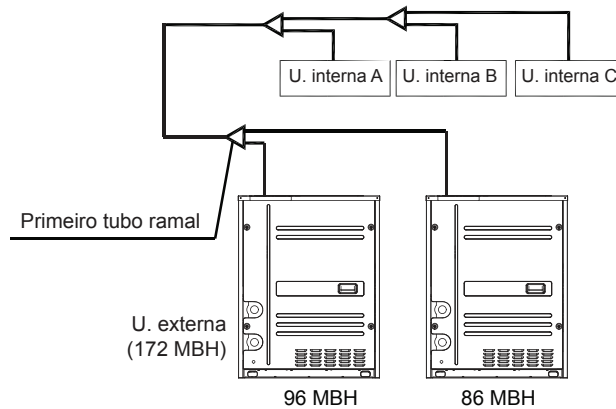


Sequência de colocação de unidades externas e unidades mestre-escravo

Um sistema conformado por mais de uma unidade externa deve respeitar as seguintes recomendações: As unidades externas neste sistema devem ser colocadas de maneira sequencial, na ordem de maior capacidade a menor capacidade; a unidade externa de maior capacidade deve ser montada no primeiro local de derivação ramal. Determine a unidade externa com maior capacidade como unidade mestre, ao tempo que as outras serão designadas unidades escravas. Tomemos como exemplo um sistema de 172 MBH (integrado por 96 MBH e 86 MBH):

1. Coloque a unidade de 96 MBH do lado do local de derivação ramal imediata ao primeiro tubo ramal.
2. Coloque a unidade com maior capacidade na ordem seguinte inferior (ver figura).
3. Determine a unidade de 96 MBH como unidade mestre, ao tempo que a unidade de 86 MBH será a unidade auxiliar. A ordem é de maior a menor capacidade.

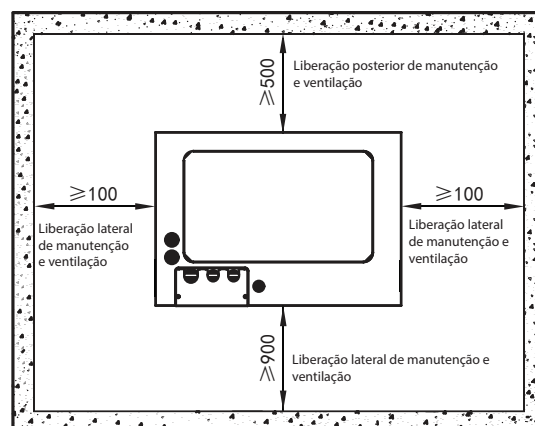
Figura 6. Sistema unidade mestre/escrava



Liberações para a instalação da unidade externa mestre

- Providencie a liberação requerida em redor da unidade para os trabalhos de serviço e manutenção. É totalmente necessário que os módulos no mesmo sistema conservem a mesma altura.
- Providencie a liberação suficiente para manutenção. Instale a conexão para abastecimento de energia em um lado da unidade externa. (Ver manual de instalação de abastecimento de energia).
- Confira que não existe qualquer obstáculo em cima da unidade externa para seu funcionamento adequado.

Figura 7. Liberações para uma única unidade



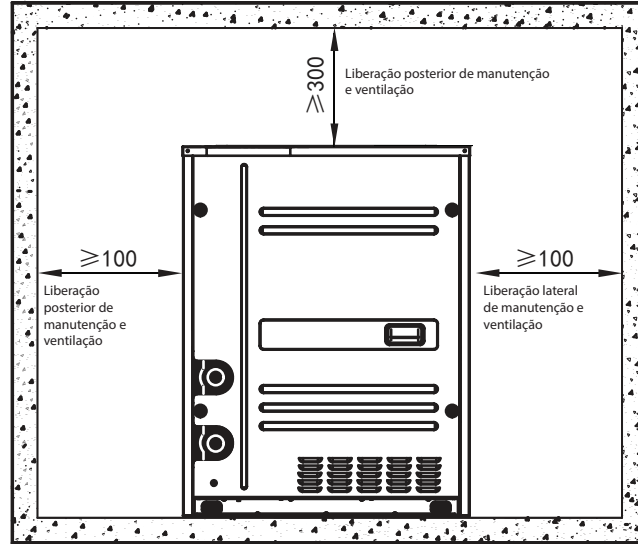
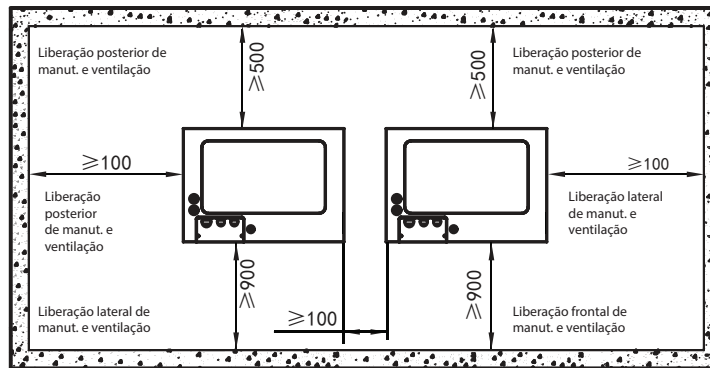


Figura 8. Liberações para várias unidades



Observação: ao instalar várias unidades externas, reserve a mesma liberação superior apropriada de manutenção em todas as unidades.

Instalação do sistema hidráulico

Conexão da tubulação de água gelada

PRECAUÇÃO!

- A tubulação de água gelada estará conectada ao finalizar a instalação da unidade.
- A instalação da tubulação deve ser feita conforme os regulamentos e códigos locais.
- O tamanho da tubulação será igual ou maior que o tamanho do conector da unidade (DN32).
- O trocador de calor da unidade é de dupla tubulação. Existem diferenças nos métodos de operação e manutenção do trocador de dupla tubulação, se comparado com os outros trocadores de calor.

Instruções de lavagem da tubulação

1. Evite a entrada de impurezas, sujeira, resíduos de solda ou lascas durante todo o processo de montagem da tubulação de água e seus correspondentes acessórios.
2. Desconecte a(s) unidade(s) TVR condensadas por água do sistema de tubulações, para proceder com o processo de limpeza ou lavagem da tubulação.
3. Conecte um desvio (bypass) entre as tubulações de entrada e saída de água da unidade; abra as válvulas esféricas; encha a tubulação com água.
4. Faça circular a água pelas tubulações durante um período mínimo de 3 horas. Depois, drene a água e limpe os filtros "Y". Ver **Figura 9**.
5. Encha o sistema com água outra vez; faça circular a água novamente durante um período de 8 horas para depois drenar. Limpe novamente todos os filtros "Y" do sistema.
6. Encha outra vez o sistema com água; faça circular a água novamente e confira sua clareza; o Ph da água deve ser 7,5.
7. Recircule a água durante 2 horas. Após confirmar que a água atingiu as condições normais, conecte a unidade TVR condensada por água (TVR Water-Cooled).

Nota: a instalação contará com filtro tipo "Y" instalado na toma de água de condensação proveniente da torre de resfriamento. Observe a imagem do filtro com sujeira pelo processo de fabricação de tubulação de água. Previamente, limpe a tubulação antes da conexão com a unidade TVR condensada por água. Ver imagens abaixo.

Figura 9. Filtro tipo "Y" e filtro tampado com sujeira



O filtro tipo "Y" possuirá as seguintes características:

- Filtro tipo "Y" na entrada de água do trocador de calor
- Malha de 500 micron
- Considerar o espaço suficiente para a retirada do meio filtrante e limpar

Instalação do sistema hidráulico

Indicações para a conexão da tubulação

1. A água que entra no trocador de calor de dupla tubulação deve entrar somente pelo tubo de entrada designado.
2. O tubo de entrada de cada trocador de calor de dupla tubulação incluirá um FLOW SWITCH para proteção da unidade. Ambas as extremidades do FLOW SWITCH conterão seções horizontais de tubo reto, com diâmetro que é 5 vezes o diâmetro do tubo de entrada. Esse FLOW SWITCH será instalado seguindo as instruções do Guia de Instalação e Regulação incluído. Os cabos do FLOW SWITCH serão direcionados ao painel elétrico mediante cabeamento blindado (ver seção de Cabeamento elétrico). Ao finalizar a instalação das linhas de tubulação, o FLOW SWITCH se ajustará à velocidade da vazão de água correspondente à unidade. Ver as figuras abaixo.

Figura 10. Flow Switch



- Instalar o flow switch de maneira horizontal ou vertical direcionado para cima.
- Instalar o flow switch em tubulação reta, que contará com comprimento de tubulação reta de, pelo menos, 5 diâmetros de pé em ambos os lados do flow switch. Ver imagens da **Figura 11 e Figura 12**.

Figura 11. Instalação horizontal/vertical

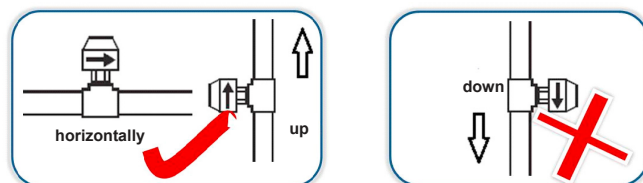
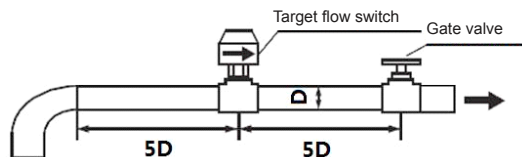


Figura 12. Flow switch e válvula de comporta



3. A bomba de água instalada deve contar com um arrancador que será controlado pela unidade. A unidade somente controla a função liga/desliga da bomba de água; a unidade não fornece a energia de operação.
4. A tubulação de água estará corretamente suportada, para evitar esforços nas conexões do trocador de calor (entrada e saída).
5. A tubulação de entrada e saída de água de condensação incluirá chaves esféricas de isolamento e conexões duplas, para poder desmontar a tubulação de maneira rápida e simples.
6. Recircule a água durante 2 horas. Após confirmar que a água atingiu as condições normais, conecte a unidade TVR condensada por água (TVR Water-Cooled).

7. Instale conectores flexíveis entre os trocadores de calor de dupla tubulação e a tubulação instalada em campo, para diminuir a transferência de vibrações para o prédio.
8. Como ajuda na manutenção, inclua um termômetro ou manômetro na tubulação de entrada e saída. A unidade não contém dispositivos de pressão e temperatura, e eles devem ser adquiridos em campo pelo usuário.
9. Instalar no sistema uma válvula para drenagem de água do sistema e do trocador de calor. Assim mesmo, instale na parte superior do sistema válvulas de alívio automáticas para eliminação do ar.
10. Se a unidade não for utilizada durante um tempo prolongado, drene a água do sistema e suspenda qualquer fornecimento de energia elétrica. Se a unidade não for drenada durante o inverno, pode acontecer que o trocador de calor de dupla tubulação e o sistema de tubulação de água dentro do sistema se congelem e rachem em condições de baixíssimas temperaturas.
11. A vazão de água nominal dos diferentes modelos é:

Tabela 4. Vazão de água

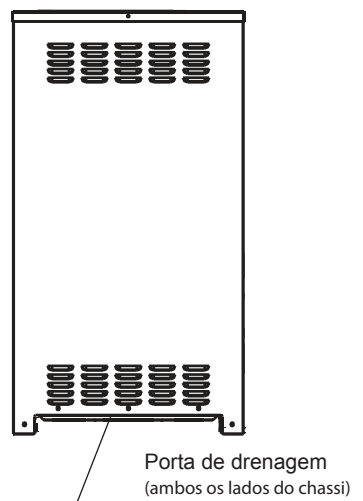
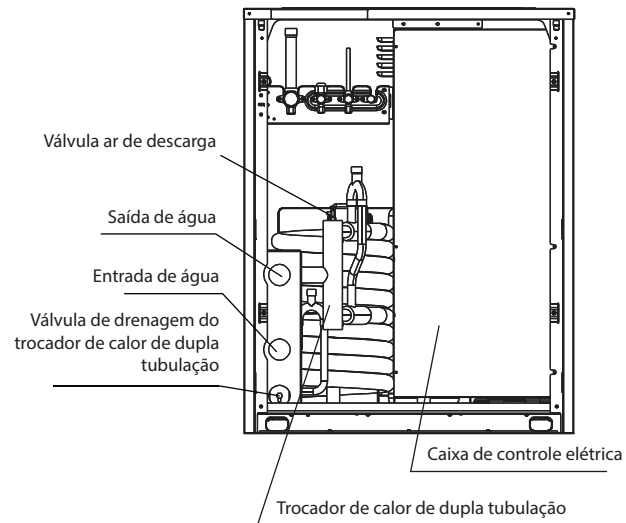
Modelo	Vazão de água (m³/h)
4TWH0086	5,4
4TWH0096	6
4TWH0115	7,2

ADVERTÊNCIA!

- *Limpe periodicamente a tubulação de água, os filtros de água e os trocadores de calor, para evitar a acumulação de desperdícios que possam danificar gravemente os trocadores de calor e a tubulação de água.*
- *Os instaladores e usuários devem assegurar a qualidade da água gelada; assim mesmo, eles devem excluir do sistema quaisquer misturas para desgelar e ar que possam causar corrosão nas partes de aço dentro do trocador de calor.*

Portas de entrada e saída de água e drenagem

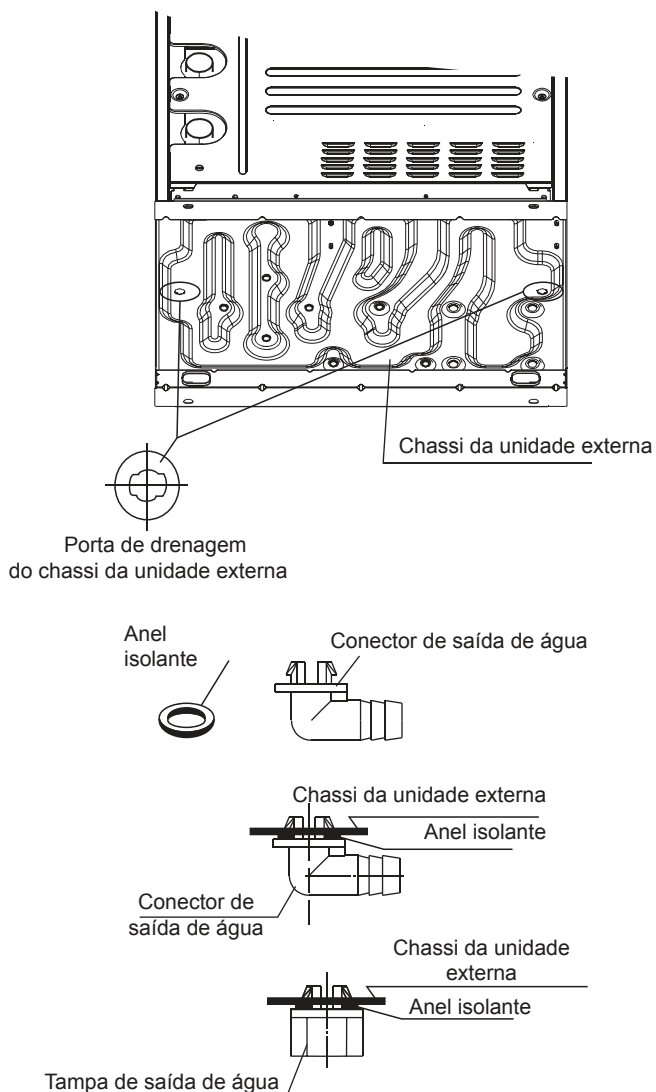
Figura 13.



Tubulação de conexão da porta de drenagem

Segundo as condições no campo, selecionar o lado mais acessível para a instalação da tubulação da porta de drenagem. Durante a instalação, o anel isolante deve ser colocado em cima do conector de saída de água; depois, instalar esse conector dentro do orifício de drenagem do chassi, na parte inferior da unidade; gire o conector 90° para ajustá-lo corretamente. Agora, conecte um tubo de drenagem (disponível em campo) no conector de saída de água, que servirá para drenar a água de condensados para a drenagem designada.

Figura 14.

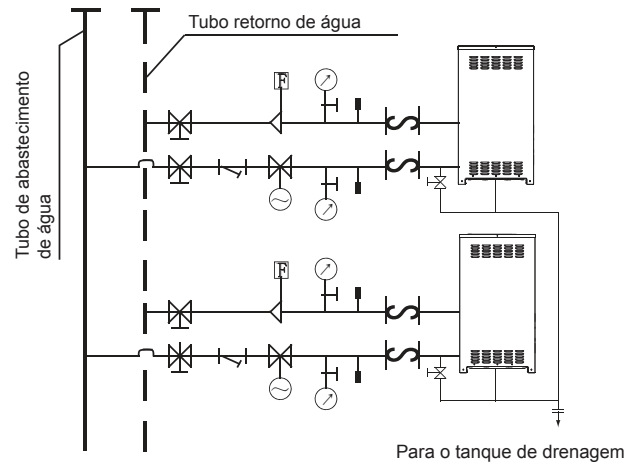


ADVERTÊNCIA!

Coloque uma tampa com anel isolante para bloquear a saída de água do lado não conectado aos tubos de drenagem, a fim de evitar a drenagem de água no local da instalação. Ver desenho acima.

Instalação de tubulação de água da unidade externa

Figura 15.



Descrição de símbolos

	Válvula de comporta		Filtro tipo Y
	Manômetro		Termômetro
	Seletor de vazão de água		Válvula motorizada
	Conexão flexível		Válvula de drenagem

Figuras de conexão de tubulação do lado de água da unidade principal (Recomendado)

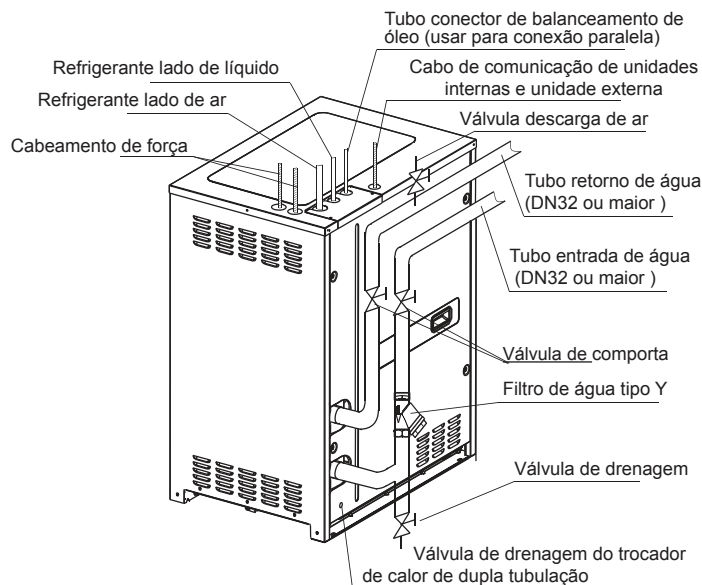
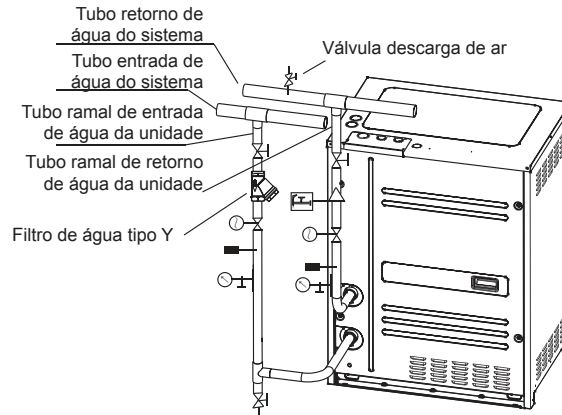








Figura 16.



Descrição de símbolos:

	Válvula de comporta		Termômetro
	Manômetro		Válvula motorizada
	Seletor vazão de água		Válvula de drenagem

Respeite a configuração de conexão, tanto na conexão vertical quanto na conexão horizontal da tubulação; inclua válvulas, filtros e dispositivos recomendados, para assegurar a operação de segurança e o desempenho esperado do sistema.

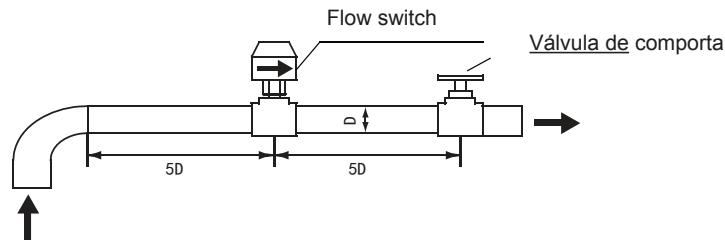
Instalação do flow switch

1. Antes da instalação, verifique se o flow switch está em boas condições e parece livre de danos e deformações. Em caso de perceber danos, comunique essa situação ao fabricante.
2. Os seletores de fluxo podem ser instalados na tubulação horizontal ou vertical, com direção de fluxo ascendente, mas não podem ser montados na tubulação com direção de fluxo descendente. Considerar a gravidade da água ao momento de instalar os seletores de fluxo na tubulação com direção de fluxo ascendente.
3. Instalar o flow switch em uma seção de tubulação reta e ambas as extremidades devem incluir tubos de linha reta, cujo comprimento deve ser, pelo menos, 5 vezes o diâmetro do tubo. A direção do fluxo na tubulação deve ser consistente com a direção da seta marcada no flow switch. O terminal da conexão deve estar localizado em lugar acessível para receber facilmente o cabeamento. Ver **Figura 17**.
4. Observe cuidadosamente os seguintes pontos durante a instalação e a conexão elétrica:
 - É proibido bater a pá do flow switch, porque uma deformação derivará em sua falha.
 - Para evitar choques elétricos e danos nos dispositivos, desconecte o fornecimento elétrico quando realizar conexões e ajustes.
 - Ao efetuar as conexões de cabeamento está proibido ajustar outro tipo de parafusos, exceto de terminais de conexão ou micro interruptores. Não aplique força excessiva ao conectar os cabos dos micro interruptores, porque isso pode causar uma falha no flow switch.

Instalação do sistema hidráulico

- Utilizar na derivação à terra parafusos especiais para terra. Não instalar ou remover os parafusos indistintamente porque, caso contrário, os seletores de fluxo podem sofrer deformações ou danos.
 - Os seletores de fluxo são programados em fábrica com um valor de fluxo mínimo. A fim de evitar falhas, eles não devem ser ajustados com valor inferior de ajuste que o de fábrica. Após finalizar a instalação dos seletores de fluxo, pressione a alavanca várias vezes para verificar seu funcionamento. Se a alavanca não responder com um ruído de “martelada”, gire o parafuso na direção dos ponteiros do relógio, até obter um som de “martelada”.
 - Determine o modelo do flow switch segundo a vazão nominal da unidade e o diâmetro da tubulação. Regule o comprimento da pá do flow switch, de maneira a poder ser reposta normalmente ao voltar a condições recomendadas de vazão.
5. Determine se o flow switch e o sistema ao qual está conectado trabalham segundo o valor medido pelo medidor de fluxo. Quando o valor medido no medidor de fluxo for inferior a 50 % da vazão nominal da unidade, o controlador de vazão deve ser suspenso para ser observado durante três períodos de trabalho e cobrir com os tempos de reposição do flow switch.

Figura 17. Flow switch

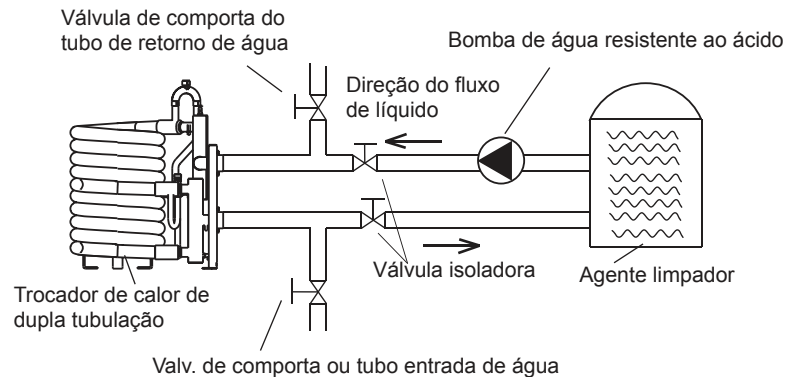


Operação e manutenção do trocador de calor

Operação do trocador de calor de dupla tubulação

1. Verifique se os tubos de entrada e saída de água são instalados corretamente. O roscado interno desses tubos de entrada e saída é de G1/1/4.
2. Os tubos do trocador de calor são de roscado interno de cobre. Para evitar a corrosão dos tubos instale um filtro de água próximo dos tubos de entrada de água da unidade.
3. Utilize tubulação de água conforme os códigos e regulamentações locais. O tamanho dos tubos de água deve ser maior que o tamanho do tubo conector da unidade (DN32).
4. Limpe periodicamente o filtro de água para evitar a acumulação de resíduos e danificar o filtro devido à pressão excessiva.
5. Quando a unidade não for utilizada durante período prolongado durante o inverno, a tubulação do trocador de calor e os tubos de água devem ser drenados para evitar congelamento. Essa drenagem pode ser efetuada através da válvula de drenagem exibida na **Figura 11**. Retire o painel frontal e abra a válvula de drenagem.
6. Como a qualidade da água pode mudar em função das diferentes áreas, a tubulação no trocador de calor de dupla tubulação deve ser limpo periodicamente para eliminar a erosão. Recomenda-se, durante a instalação da unidade, a colocação de válvulas isoladoras em locais apropriados da tubulação para possibilitar a limpeza do sistema.

Figura 18. Limpeza do trocador de calor de dupla tubulação



Preparação do líquido de limpeza

1. Limpar a tubulação de cobre do trocador de calor com uma solução de 5 % de ácido oxálico. Bombear o líquido limpador através do trocador contra a corrente do fluxo normal. Controlar a temperatura a 80 °C para obter uma limpeza adequada.
2. Em caso de utilizar ácido hidrocloreto como agente de limpeza, limitar-se a ácido hidrocloreto de 3 % a 5 % e acrescentar inibidor anticorrosivo de 0,2 % a 0,3 % de concentração. Durante a limpeza, observe a mudança de valor PH; quando alcançar um valor PH=8, suspenda a limpeza imediatamente. Continue limpando com água limpa.

Método de limpeza

1. Antes de iniciar a limpeza:
 - desligue a unidade;
 - desative a bomba de água do sistema;
 - feche as válvulas de comporta dos tubos de água de entrada e saída.
2. Ative o sistema de limpeza conforme mostra a **Figura 14**. Efetue uma lavagem invertida do trocador de calor.
3. Limpeza com ácido: Verifique se não existem vazamentos de água.
 - Ative a bomba de água para que o trocador de calor receba o ácido de limpeza.
 - Desligue a bomba de água e aguarde 2 horas.
 - Ative a bomba de água com seu circuito dinâmico durante 3 a 4 horas. Durante esse período, troque a direção da lavagem a cada 30 minutos.
 - Durante a lavagem, colete amostras para comprovar a concentração de ácido; ao verificar duas amostras contínuas de concentração inferior a 0,2 %, a limpeza terá concluído. Drene o agente de limpeza para um depósito apropriado para seu descarte.
4. Neutralização: Ao finalizar a limpeza, use uma mistura de proporções adequadas de NaOH, Na₃PO₄ e líquido amaciante para eliminar, mediante circuito dinâmico, os agentes alcalinos do trocador de calor. Drene esse líquido para um depósito apropriado para seu descarte.
5. Limpeza com água: Ao finalizar a limpeza de elementos alcalinos, lave o trocador de calor repetidamente com água durante 30 minutos. Drene esse líquido para um depósito apropriado para seu descarte.
6. Tratamento de passivação: Exponha o trocador de calor de dupla tubulação ao ar durante 3 a 4 horas, ou então aplique secagem com ar a pressão durante 2 horas para obter uma superfície quimicamente inativa à oxidação.

Instalação do sistema hidráulico

7. Ao finalizar, feche a válvula isoladora e retire os dispositivos do sistema de limpeza.
8. Contate seu agente de tratamento de água para processamento do líquido de descartado.
9. Conecte o sistema de água da unidade em seu estado normal antes da limpeza.
Verifique se tudo trabalha normalmente.
10. Ative a unidade.

ADVERTÊNCIA!

- Verifique a direção apropriada do fluxo do líquido de limpeza.
- Em função da diferença na qualidade da água, o período de limpeza pode mudar em grande escala.
- Não utilize ácido nítrico como agente limpador, porque o roscado interno da tubulação do trocador de calor é de cobre.
- O agente limpador causa irritação nos olhos e na pele. Use a proteção apropriada.

Qualidade da água do sistema

1. O sistema se abastecerá de água da torre de resfriamento.
2. A qualidade da água deve ser verificada periodicamente, para comprovar a ausência de elementos corrosivos que possam afetar as partes de aço inoxidável e cobre.

Tabela 5. Desenho padrão da composição da água gelada circulante

Elementos	Concentração (mg/L)
Cromaticidade	<15 (não pode implementar outras cores)
Turbidez NTU	≤ 1
Odor	Nenhum
Objetos visíveis em suspensão	Nenhum
Valor de ph	7,5 ~ 9
Dureza total	≤ 200
Fe	<0,5
AL	<0,2
Mn	<0,1
Cu	<0,2
Zn	≤ 0,1
Alcalinidade (HCO ₃ ⁻)	70 ~ 300
Radical sulfato (SO ₄ ²⁻)	<70
HCO ₃ ⁻ /SO ₄ ²⁻	>1
Condutividade	10~500 p s/cm (20 °C)
HN ₃	<0,1
CL	<100
Cloro	<1
H ₂ S	<0,05
Dióxido de carbono livre (CO ₂)	<5
Radicais nitrato NO ₃ ⁻)	<100
Matéria em suspensão	≤ 20
Sólidos solúveis	500 ~ 1000
Consumo de oxigênio (tomar O ₂ para cálculo)	≤3
Amoníaco íons (NH ₄ ⁺)	<1
SIO ₂	<50

Tubulação de refrigerante

Seleção de tubulação de refrigerante

O diâmetro, a espessura e a temperabilidade da tubulação de refrigerante são selecionados segundo o comprimento especificado nesta seção.

Nota: use tubulação de cobre isolada, dessoldada, desengraxada e desoxidada (tipo Cu-DHP conforme ISO 1337 ou UNI EN 12735-1) apta para pressão de operação de pelo menos 609,15 psi (4200 kPa) e pressão de ruptura de pelo menos 3002,28 psi (20.700 kPa). A tubulação de cobre para aplicações hidrossanitárias não é apta.

Observação: em caso de risco de diminuição de desempenho em função do comprimento do tubo, empregue tubulação de tamanho imediatamente superior ao especificado nesta seção.

Tabela 6. Seleção de tubulação de refrigerante

Diâmetro nominal		Espessura	Tipo de tubulação
mm	polg.	mm	
6,35	1/4	0,8	Rolo - Flexível
9,53	3/9	0,8	
12,7	1/2	0,8	
15,88	5/8	1	Rígido - Fita
19,05	3/4	1	
22,23	7/8	1	
25,4	1	1	
28,6	1 1/8	1,2	
31,8	1 1/4	1,2	
34,93	1 3/8	1,3	
38,1	1 1/2	1,5	
41,28	1 5/8	1,5	

Tabela 7. Long. e distância de altura permitida para tubulação de refrigerante

			Valor máximo admitido	Tubulação
Comprimento tubulação	Comprimento total		300 m (Nota 1)	L1 + (L2+L3 + L4+L5+L6 + L7+ L8 + L9) x 2+ a+b+c+d+e+f+g+h+i+j
			500 m	
	Comprimento máximo L1	Comprimento real	120 m	L1+L5+L8+L9+j
		Comprimento equivalente	150 m	
Comprimento máximo equivalente do primeiro refnet até a unidade interior mais afastada (L2)		40 m (90 m, Nota 2)	L5+L8+L9+j	
Distância altura máxima	Altura máxima entre UE e UI	Unidad externa (em cima)	H = 50 m	---
		Unidad externa (embaixo)	H = 40 m	---
	Diferença máxima de altura entre unidades internas		H = 30 m	---

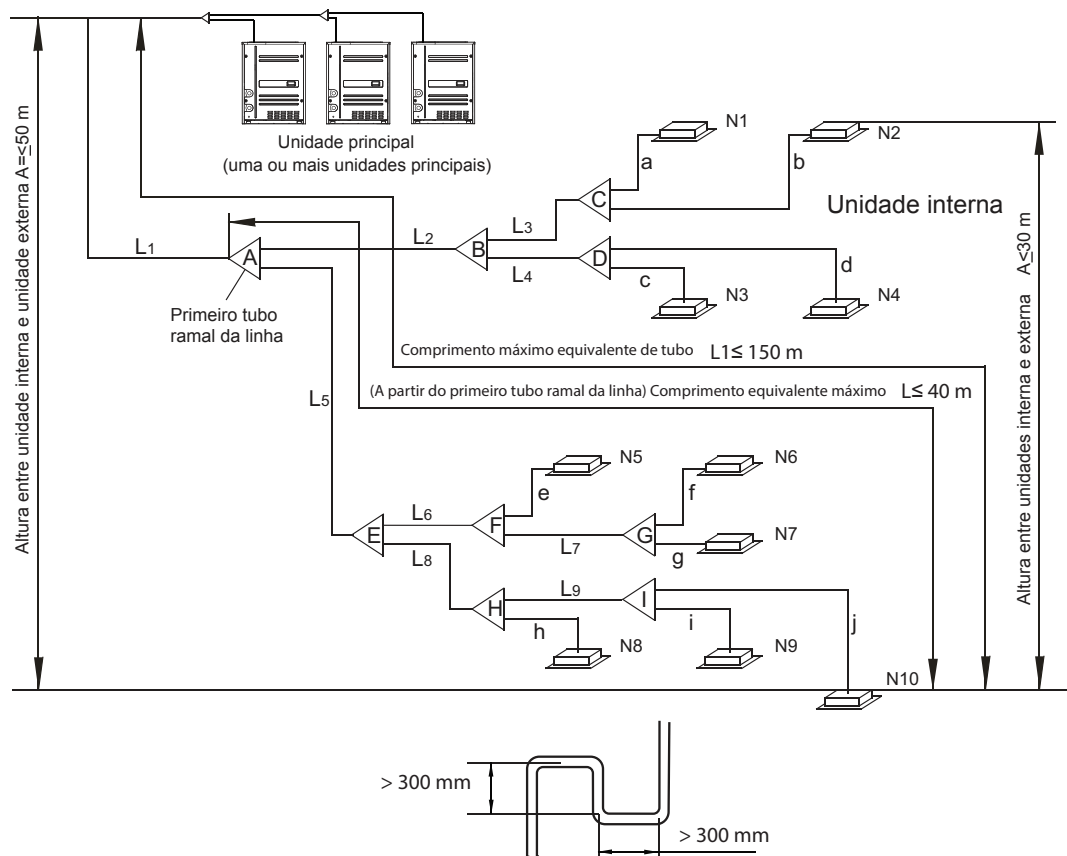
Observação: o comprimento reduzido do tubo ramal é de 0,5 m do comprimento equivalente do tubo. Se as condições da Tabela 9 forem respeitadas, o comprimento permitido poderá ser estendido a 90 m.

Tubulação de refrigerante

Tabela 8. Dimensões de diâmetro

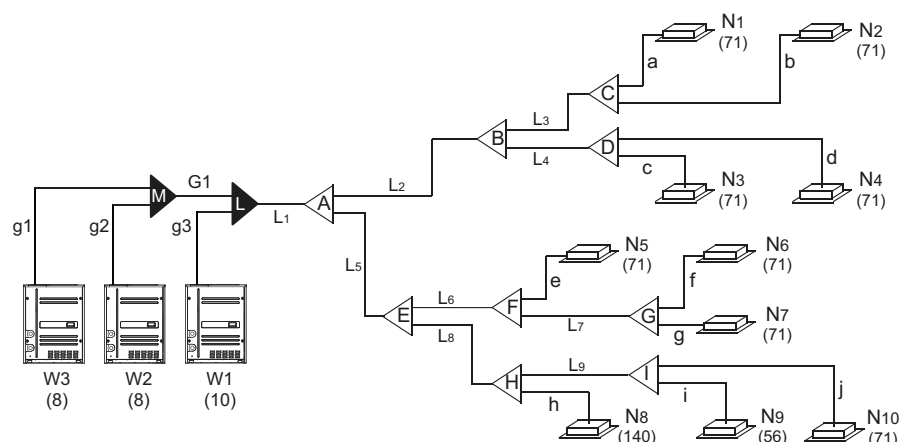
No.	Valor permitido	Exemplos	Tubulação
1	O diâmetro da tubulação principal da unidade interna deverá ser maior que o diâmetro da tubulação auxiliar da unidade interna. O diâmetro da tubulação principal da unidade interna não deve ser modificado se for igual ao diâmetro da tubulação principal	Aumentar o diâmetro das tubulações L2 ~ L9	$\phi 9,52$ a $\phi 12,7$ $\phi 12,7$ a $\phi 15,9$ $\phi 15,9$ a $\phi 19,1$ $\phi 19,1$ a $\phi 22,2$ $\phi 22,2$ a $\phi 25,4$ $\phi 25,4$ a $\phi 28,6$ $\phi 28,6$ a $\phi 31,8$ $\phi 31,8$ a $\phi 38,1$ $\phi 38,1$ a $\phi 41,3$
2	O comprimento da tubulação auxiliar das unidades internas é inferior a 40 m	a, b.....j ≤ 40 m	Ver Tabela 8
3	A diferença de distância entre (da unidade mestre à unidade interna mais distante) e (da unidade mestra à unidade interna mais próxima) deve ser ≤ 40 m	Se a unidade interna mais distante for N10, a unidade mais próxima será N1, ex: $(L1+L5+L8+L9+j) - (L1+L2+L3+a) \leq 40$ m	

Figura 19.



Observação: as unidades internas devem ser colocadas da forma mais nivelada possível em ambos os lados da tubulação ramal em forma de U.

Observação: quando a unidade principal (unidade condensadora) for instalada 20 m acima das unidades internas, recomenda-se instalar um coletor de óleo a cada 10 m na tubulação principal. Ver **Tabela 8**.

Figura 20. Selecionar o tipo de tubulação refrigerante

Tabela 9. Nome da tubulação

Nome da tubulação	Identificação (ver Fig. 16)
Tubulação principal	L1
Tubulação principal da unidade interna	L2 ~ L9
Tubulação auxiliar da unidade interna	a, b, c, d, e, f, g, h, i, j
Refnet para distribuição de unidades internas	A, B, C, D, E, F, G, H, I
Refnet para unidades externas	L, M
Tubulação da união de unidades externas	g1, g2, g3, G1

Tamanho da tubulação de ligação para a unidade externa

Com base nas seguintes tabelas, selecione os diâmetros da tubulação de conexão da unidade externa. Caso o comprimento do tubo acessório for maior que o tamanho do tubo principal, escolha o mais comprido.

Por exemplo: para a conexão paralela de um sistema de três unidades externas cuja capacidade individual é de 86 + 96 + 96, obtemos uma capacidade total de 278 MB para as unidades internas. Assumindo que o comprimento equivalente da tubulação é de ≥ 90 m, podemos ver na **Tabela 13** que o diâmetro da tubulação principal é de 22,2; 25,4; 25,4 mm. Se a capacidade das unidades internas for de 278 MBH, poderemos observar na **Tabela 8** que o diâmetro da tubulação principal será de 22,2; 25,4; 25,4 mm. Como resultado, será recomendado selecionar o maior comprimento para obter um diâmetro de tubo de 22,2; 25,4; 25,4 mm.

Tabela 10. Tubulação de ligação da unidade externa

Capacidade das unidades internas	Tamanho da tubulação principal (mm)		
	Linha sucção	Linha líquido	Tubo ramal (refnet)
$A \leq 166$	$\Phi 15,9$	$\Phi 9,5$	TRDK056 HP
$166 \leq A < 230$	$\Phi 19,1$	$\Phi 9,5$	TRDK056 HP
$230 \leq A < 330$	$\Phi 22,2$	$\Phi 9,5$	TRDK112 HP
$330 \leq A < 460$	$\Phi 28,6$	$\Phi 12,7$	TRDK225 HP
$460 \leq A < 660$	$\Phi 28,6$	$\Phi 15,9$	TRDK225 HP
$660 \leq A < 920$	$\Phi 31,8$	$\Phi 19,1$	TRDK225 HP
$920 \leq A < 1350$	$\Phi 38,1$	$\Phi 19,1$	TRDK768 HP

Tubulação de refrigerante

Tabela 11.

Capacidade HP (MBh)	Dim. tubulação principal quando comp. equiv. da tubulação de líquido for <90 m		
	Linha sucção	Linha líquido	Primeiro tubo ramal (refnet)
8 (86)	Φ22,2	Φ9,5	TRDK112 HP
10 (96)	Φ22,2	Φ9,5	TRDK112 HP
12 (115)	Φ25,4	Φ12,7	TRDK112 HP
16 (172)	Φ28,6	Φ12,7	TRDK225 HP
18~22 (192~211)	Φ28,6	Φ15,9	TRDK225 HP
24 (230)	Φ28,6	Φ15,9	TRDK225 HP
26~32 (268~307)	Φ31,8	Φ19,1	TRDK225 HP
34~362 (326~345)	Φ38,1	Φ19,1	TRDK314 HP

Tabela 12.

Capacidade HP (MBh)	Dim. tubulação principal quando compr. equiv. da tubulação de líquido for >90 m		
	Linha sucção	Linha líquido	Primeiro refnet (tubo ramal)
8 (86)	Φ22,2	Φ12,7	TRDK112 HP
10 (96)	Φ25,4	Φ12,7	TRDK112 HP
12 (115)	Φ28,6	Φ15,9	TRDK225 HP
16 (172)	Φ31,8	Φ15,9	TRDK225 HP
18~22 (192~211)	Φ31,8	Φ19,1	TRDK225 HP
24 (230)	Φ31,8	Φ19,1	TRDK225 HP
26~32 (268~307)	Φ38,1	Φ22,2	TRDK314 HP
34~362 (326~345)	Φ38,1	Φ22,2	TRDK314 HP

Tubulação ramal para unidade principal

Tabela 13. Dimensões

Capacidade HP (MBH)	Dim. de conexões frigoríficas na unidade mestre (mm)	
	Linha sucção	Linha líquido
8 (86), 10 (96)	Φ25,4	Φ12,7
12 (115)	Φ31,8	Φ15,9

Tabela 14. Ilustração do conector de tubulação de ligação para a unidade principal

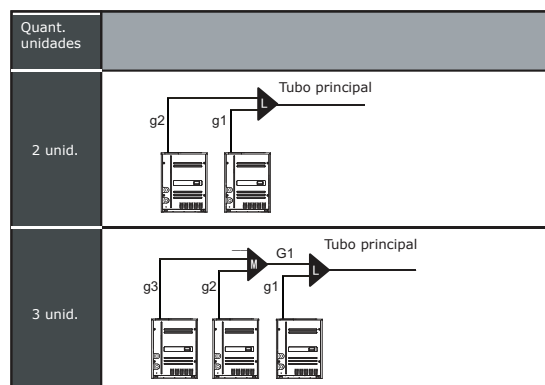


Tabela 15. Conector da tubulação de ligação para a unidade principal

Quant. unidades	Dia. tubulação de ligação principal (mm)	Refnet de união de unidades	Tubulação principal
2 unidades	g1, g2 8, 10 HP: $\Phi 25,4 / \Phi 12,7$ 12 HP: $\Phi 31,8 / \Phi 15,9$	L:TODK002HP	Ver diâmetros na Tabela 12
3 unidades	g1, g2, g3 8, 10 HP: $\Phi 25,4 / \Phi 12,7$ 12 HP: $\Phi 31,8 / \Phi 15,9$ G1: $\Phi 38,2 / \Phi 19,1$	L+M: TOD003HP	

Observação: Os conectores específicos de tubulação da tabela anterior devem ser adquiridos separadamente.

Exemplo:

- Considere como exemplo um sistema composto por três módulos = (96+86+86) para definir a seleção da tubulação.
- Considere como exemplo a **Tabela 11** sempre que o comprimento equivalente de toda a tubulação

Tabela 16.

Capacidade unidade interna A(x100W)	Comprimento da tubulação <10 m		Comprimento da tubulação >10 m	
	Linha sucção	Linha líquido	Linha sucção	Linha líquido
A<45	$\Phi 12,7$	$\Phi 6,4$	$\Phi 15,9$	$\Phi 9,5$
A >56	$\Phi 15,9$	$\Phi 9,5$	$\Phi 19,1$	$\Phi 12,7$

A Tubulação ramal no interior da unidade.

O interior da unidade mostra tubulações ramais a-j. O diâmetro desta tubulação ramal deverá ser selecionada de acordo com a **Tabela 16**.

B Tubulação principal no interior da unidade (ver Tabela 10)

- A tubulação principal L3 com unidades internas corrente abaixo N1, e N2, cuja capacidade total é de $71 \times 2 = 142$ MBH, tem diâmetro de tubulação L3 de $\Phi 15,9 / \Phi 9,5$; conseqüentemente selecione TRDK056HP para a tubulação ramal C.
- A tubulação principal L4 com unidades internas corrente abaixo N3, e N4, cuja capacidade total é de $71 \times 2 = 142$ MBH, tem diâmetro de tubulação L3 de $\Phi 15,9 / \Phi 9,5$; conseqüentemente selecione TRDK056HP para a tubulação ramal D.
- A tubulação principal L2 com unidades internas corrente abaixo N1-N4, cuja capacidade total é de $71 \times 4 = 284$ MBH, tem diâmetro de tubulação de $\Phi 22,2 / \Phi 9,5$; conseqüentemente selecione TRDK056HP para a tubulação ramal B.
- A tubulação principal L7 com unidades internas corrente abaixo N6, e N7, cuja capacidade total é de $56 + 71 = 127$ MBH, tem diâmetro de tubulação de $\Phi 15,9 / \Phi 9,5$; conseqüentemente selecione TRDK056HP para a tubulação ramal G.
- A tubulação principal L6 com unidades internas corrente abaixo N5 e N7, cuja capacidade total é de $56 + 71 \times 2 = 282$, tem diâmetro de tubulação de $\Phi 19,1 / \Phi 9,5$; conseqüentemente selecione TRDK056HP para a tubulação ramal F.
- A tubulação principal L9 com unidades internas corrente abaixo N9, e N10, cuja capacidade total é de $56 \times 2 = 112$ MBH, tem diâmetro de tubulação de $\Phi 15,9 / \Phi 9,5$; conseqüentemente selecione TRDK056HP para a tubulação ramal I.
- A tubulação principal L8 com unidades internas corrente abaixo N8-N10, cuja capacidade total é de $112 + 56 \times 2 = 224$ MBH, tem diâmetro de tubulação de $\Phi 19,1 / \Phi 9,5$; conseqüentemente selecione TRDK056HP para a tubulação ramal H.

Tubulação de refrigerante

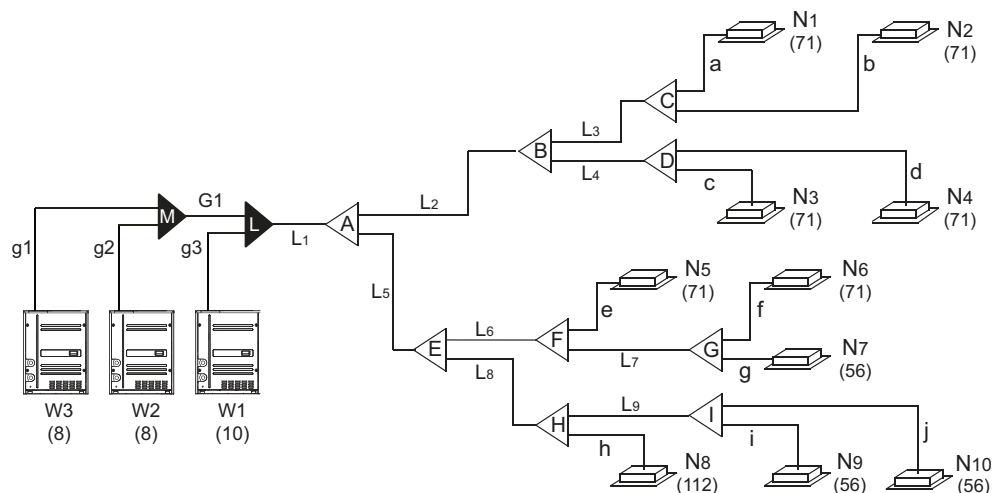
- h. A tubulação principal L5 com unidades internas corrente abaixo N5-N10, cuja capacidade total é de $112+56 \times 3+71 \times 2=366$ MBH, tem diâmetro de tubulação de $\Phi 28,6/\Phi 12,7$; consequentemente selecione TRDK225HP para a tubulação ramal E.
- i. A tubulação principal A com unidades internas corrente abaixo N1-N10, tem uma capacidade total de $56 \times 3+71 \times 6+112=706$ MBH; consequentemente selecione TRDK225HP para a tubulação ramal A.

C Tubulação principal (ver Tabela 10, Tabela 11, Tabela 12)

A tubulação principal L1 na parte inferior da **Figura 14** com unidades externas corrente acima tem uma capacidade total de $10+8+8 = 26$ HP e, de acordo com a **Tabela 11**, um diâmetro de tubulação de gás/líquido de $\Phi 38,1/\Phi 22,2$. A capacidade total das unidades internas corrente abaixo é de $56 \times 3+71 \times 6+112=706$ MBH com um diâmetro de tubulação de gás/líquido, de acordo com a informação da **Tabela 10**, de $\Phi 31,8/\Phi 19,1$. Escolha para a sua seleção para que, ao final, resulte em um diâmetro de tubulação de gás/líquido de $\Phi 38,1/\Phi 22,2$.

D Conexão paralela a unidades externas

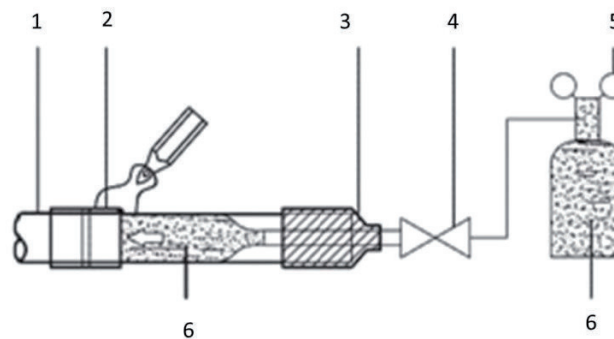
- A unidade externa ligada através da tubulação g1 de capacidade 86 MBH se conecta paralelamente a outra unidade externa com tubulação de conectividade múltipla cujo diâmetro será selecionado de acordo com o tamanho de seu diâmetro conector que é $\Phi 25,4/\Phi 12,7$.
- A unidade externa ligada através da tubulação g2 de capacidade 86 MBH se conecta paralelamente a outra unidade externa com tubulação de conectividade múltipla cujo diâmetro será selecionado de acordo com o tamanho de seu diâmetro conector que é $\Phi 25,4/\Phi 12,7$.
- A unidade externa ligada através da tubulação g3 de capacidade 96 MBH se conecta paralelamente a outra unidade externa com tubulação de conectividade múltipla cujo diâmetro será selecionado de acordo com o tamanho de seu diâmetro conector que é $\Phi 25,4/\Phi 12,7$.
- As unidades corrente acima de G1 são as duas unidades externas conectadas paralelamente. Ver **Tabela 15** para selecionar a terceira unidade que será conectada em paralelo, cujo diâmetro deve ser de $\Phi 38,1/\Phi 19,1$.
- Conecte em paralelo as três unidades externas. Veja a **Tabela 13** e selecione TODK003 HP como tubos conectores da unidade externa (L+M).



Meios preventivos durante a soldagem

Durante o procedimento de soldagem da tubulação, certifique-se (MANDATÓRIO) de assoprar as tubulações através de uma varredura com nitrogênio de alta pressão. Este procedimento previne a formação de grandes quantidades de óxido nas paredes internas da tubulação que podem afetar adversamente as válvulas e os compressores no sistema refrigerante e, conseqüentemente, causar falhas na operação do equipamento. Com o uso de uma válvula redutora de pressão, ajuste o nitrogênio a 2,9 psi.

Figura 22. Conexão para a varredura com nitrogênio



Identificação da ilustração anterior:

- Nº 1 = Tubo de refrigerante
- Nº 2 = Seção que será soldada
- Nº 3 = Fita de recobrimento
- Nº 4 = Válvula manual
- Nº 5 = Válvula redutora y manômetro
- Nº 6 = Nitrogênio

- Durante a soldagem das uniões da tubulação não utilize anti-oxidantes, já que podem gerar resíduos que taparão a tubulação e, conseqüentemente, provocarão descomposturas no equipamento.
- Durante a soldagem das uniões da tubulação de cobre a cobre, não utilize fundentes. Utilize soldagem com liga de prata (BCuP) que não exija fundentes.
- O fundente reage extremadamente mal sobre os sistemas de tubulação de refrigerante. Por exemplo, se um fundente a base de cloro é utilizado, este poderá corroer a tubulação; se o conteúdo do fundente tiver fluorina, este deteriorará o óleo refrigerante.

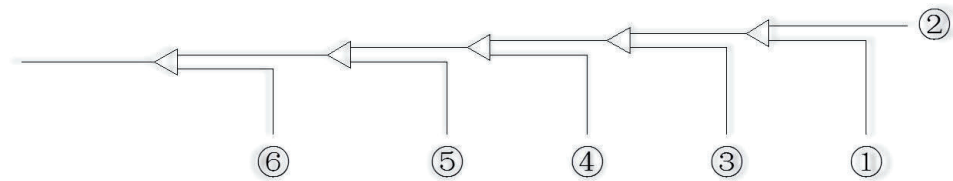
Limpeza da tubulação de cobre (água e terra)

- Certifique-se de que a tubulação não contenha terra ou água antes de conectá-la às unidades externas.
- Lave a tubulação com nitrogênio de alta pressão. NÃO utilize refrigerante na unidade externa.

Procedimento:

- A partir do ponto mais distante [sequência 1)-2)-3)-4)-5)-6]
- Após terminar a lavagem de um tubo, os demais tubos devem ser selados
- Depois da lavagem, não se esqueça de selar todos os tubos

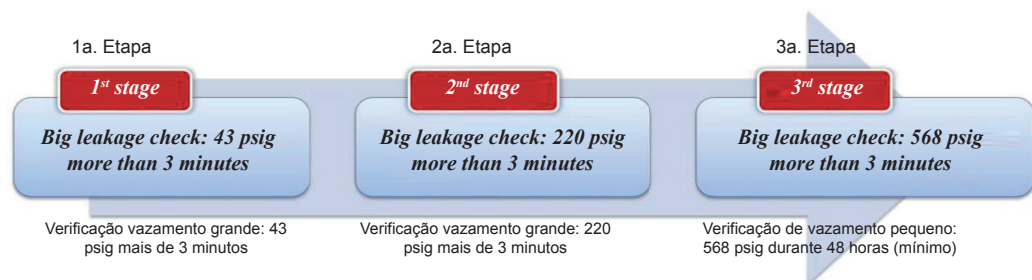
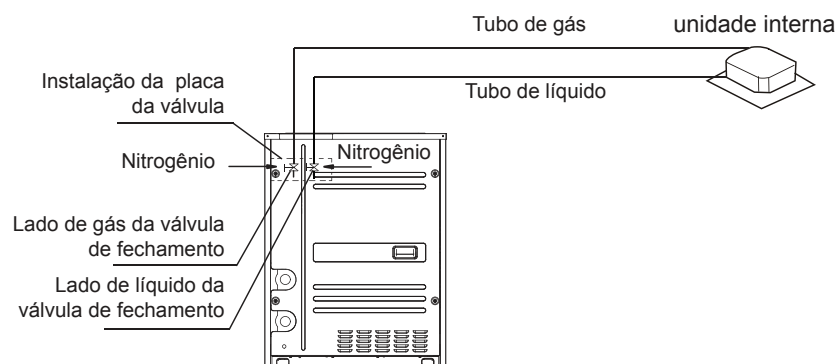
Figura 23. Sequência de lavagem da tubulação



Teste de hermeticidade (vazamento de gás)

A partir da válvula de gás de alta pressão do conector do manômetro, carregue a unidade com nitrogênio a 568 psi. A pressão deverá ser mantida durante no mínimo 48 horas.

Figura 24.

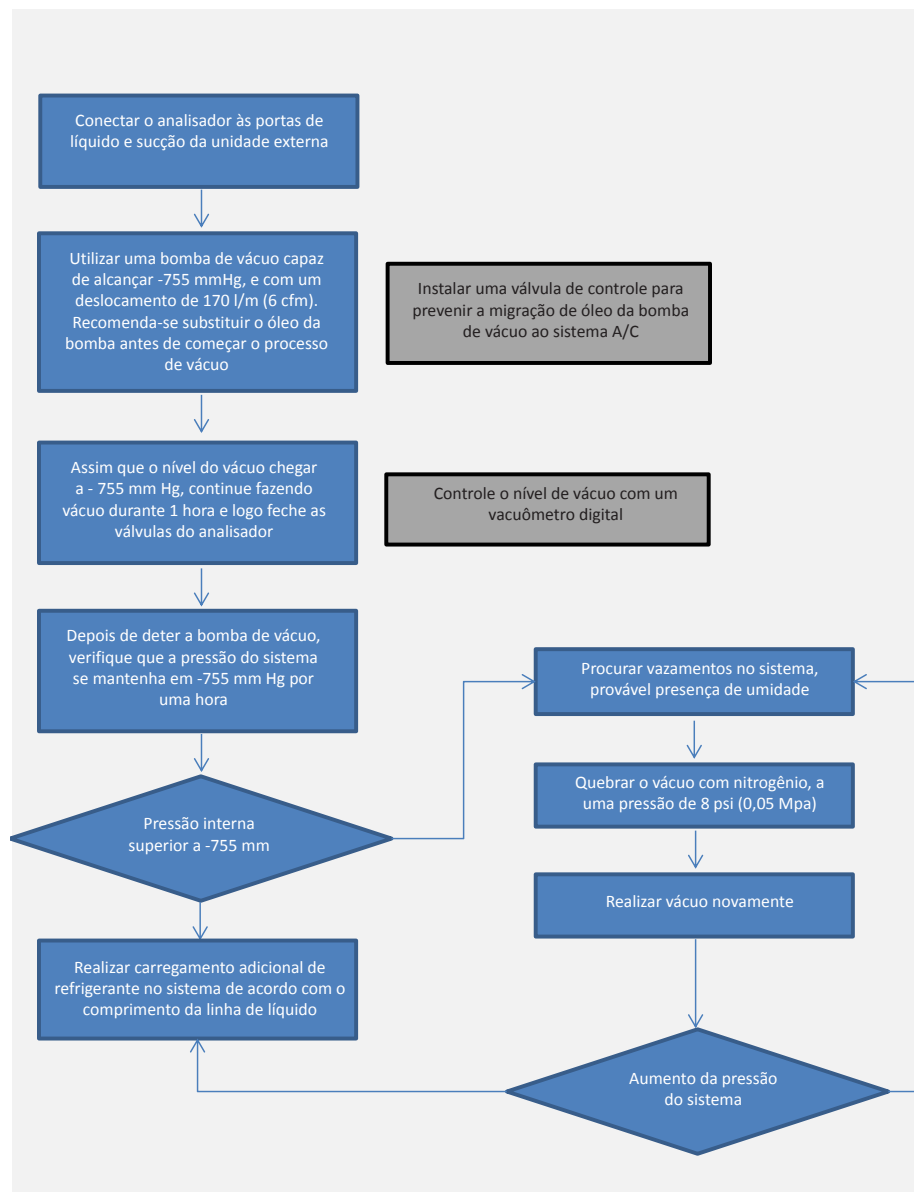


⚠️ PRECAUÇÃO

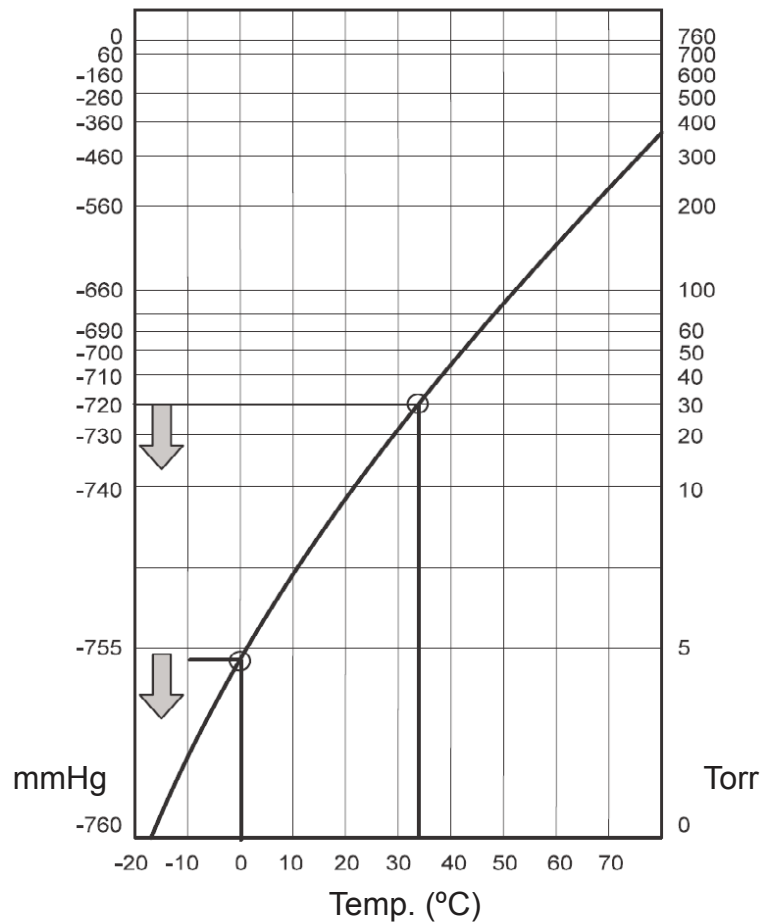
- Para o teste de hermeticidade utilize nitrogênio pressurizado a 568 psi.
- Não é permitido aplicar pressão diretamente sobre a válvula de flotação.
- Não é permitido utilizar oxigênio, gás combustível ou gás tóxico para fazer os testes de hermeticidade.
- Durante a ação de soldagem, embrulhe a válvula de baixa pressão e as válvulas niveladoras com um pano molhado.
- Para evitar que o equipamento seja danificado, a pressão mantida na unidade não deve ser aumentada.

Procedimento de vácuo

1. A bomba de vácuo deve ser utilizada em um nível de vácuo inferior a 250 microns e a capacidade de descarga de ar por cima de 6 cfm (170 l/min)
2. Não é necessário fazer vácuo na unidade externa; não abra as válvulas de fechamento do lado de gás e de líquido da unidade externa
3. Certifique-se de que a bomba de vácuo não alcance um vácuo de 250 microns ou inferior depois de 2 horas ou mais de operação. Siga as instruções do seguinte quadro.
4. O medidor de pressão deve ser instalado entre a bomba de vácuo e a tubulação do sistema.



Tubulação de refrigerante



⚠ PRECAUÇÃO

- Não misture diferentes refrigerantes nem utilize ferramentas e dispositivos de medição que tiveram contato com refrigerantes.
- Não utilize gás refrigerante para a lavagem de ar.
- Se o nível de vácuo de 250 microns não foi alcançado, verifique a presença de vazamento e o lugar do vazamento. Se o vazamento não for confirmado, opere a bomba de vácuo novamente durante 1 ou 2 horas.

AVISOS

- AVISO:** é proibido abrir as válvulas da unidade externa durante o uso da bomba de vácuo
- AVISO:** depois do transcurso de 3 horas, se o nível de vácuo não pôde alcançar 250 microns ou inferior, o sistema deverá ser verificado
- AVISO:** execute a secagem a vácuo no lado de líquido e no lado de gás simultaneamente.

Refrigerante adicional

Se for necessário adicionar refrigerante, calcule a carga de acordo com o diâmetro e o comprimento do tubo conectado ao lado de líquido da unidade externa/interna. Empregue somente refrigerante R410A.

Tabela 17. Adicionar refrigerante

Tamanho tubulação - Linha de líquido	Refrigerante que deve ser adicionado por metro
Φ6,4	0,022 kg
Φ9,5	0,057 kg
Φ12,7	0,110kg
Φ15,9	0,170 kg
Φ19,1	0,260 kg
Φ22,2	0,360 kg
Φ25,4	0,520 kg
Φ28,6	0,680 kg

Guias de instalação de tubulação de interconexão entre unidades externas

1. A conexão de tubulação entre as unidades deve ser em direção horizontal (**Fig. 21**, **Fig. 22**). Coletores (tipo queda) não são permitidos na tubulação de conexão.
2. Não é permitido direcionar a tubulação com tramos elevados que ultrapassem a altura das conexões de saída da tubulação das unidades externas (**Fig. 23**, **Fig. 24**).

Figura 25.

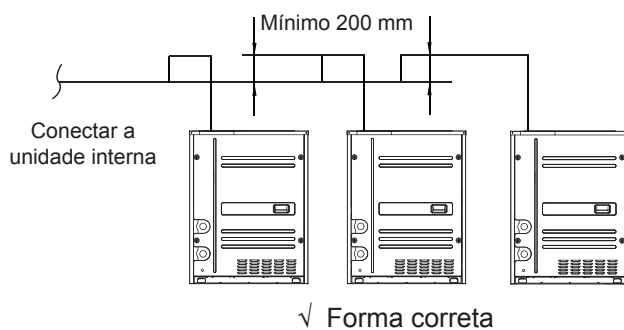
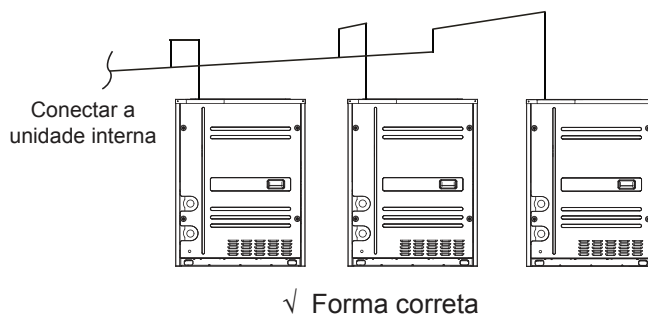


Figura 26.



Tubulação de refrigerante

Figura 27.

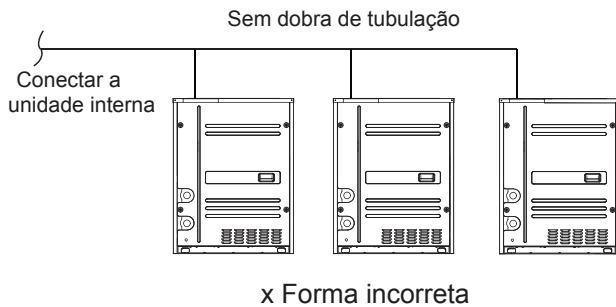
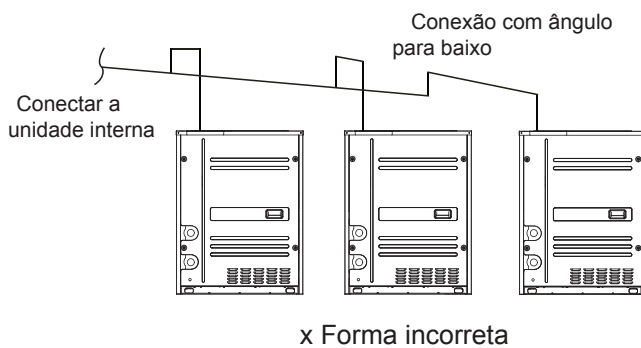
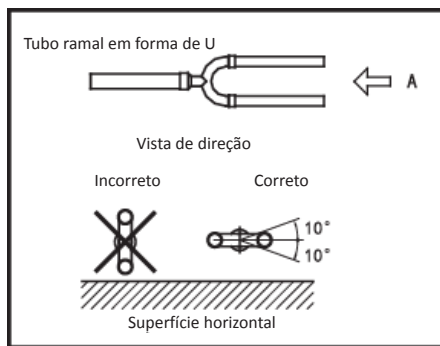


Figura 28.



3. A tubulação ramal deve ser instalada horizontalmente; qualquer desvio do ângulo não deve superar os 10°, já que poderia provocar um mal funcionamento da unidade.

Figura 29.



Cabeamento elétrico

Tabela 18. Botão SW1 Descrição do estado da unidade

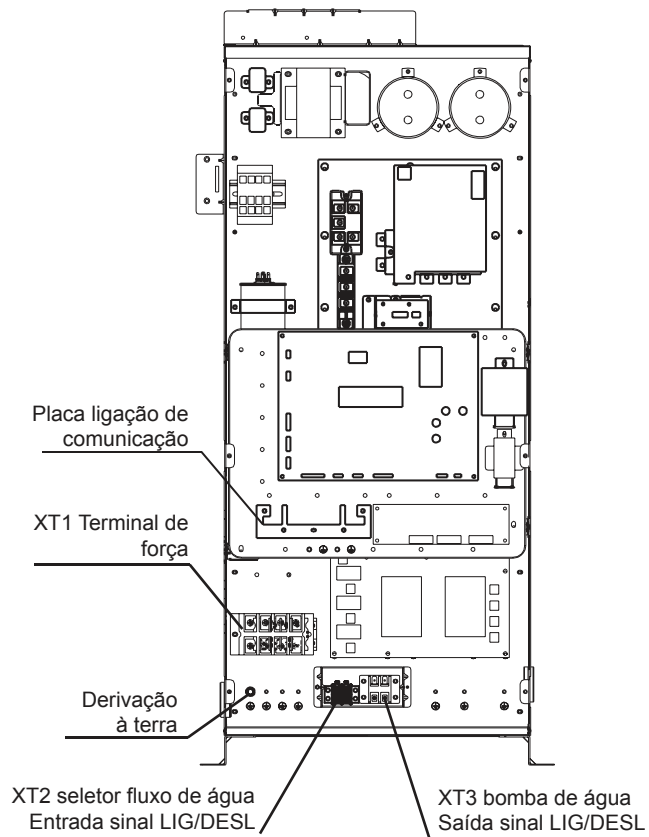
Selecionar	Desdobramento	Observações
1	Direção da unidade externa mestre	0, 1, 2, 3
2	Capacidade unidade externa mestre	8 (86), 10 (96), 12 (115)
3	Quantidade de módulos	Em unidade mestre
4	Capacidade total da unidade mestre	Capacidade requerida
5	Capacidade requerida de unidades internas	Em unidade mestre
6	Capacidade ajustada de unidade externa	Em unidade mestre
7	Modo de operação	0, 2, 3, 4
8	Capacidade real de unidade externa	Capacidade requerida
9	Estado do seletor de fluxo	0: aberto; 1: fechado
10	Temperatura média T2B/T2	Valor real
11	Temperatura de módulo inverter T5	Valor real
12	Temperatura de descarga compressor inverter T7	Valor real
13	Temperatura entrada de água TSJ	Valor real
14	Temperatura saída de água tubulação superior TSC1	Valor real
15	Temperatura saída e água tubulação inferior TSC2	Valor real
16	Corrente do compressor inverter #1	Valor real
17	Corrente do compressor inverter #2	Valor real
18	Pressão de alta	Valor x 0,1 MPa
19	Pressão de baixa	Valor x 0,1 MPa
20	Abertura da válvula de expansão EXV A	Valor x 8
21	Abertura da válvula de expansão EXV B	Valor x 8
22	Prioridade de modo	0, 1, 2, 3, 4
23	Quantidade de unidades internas comunicando	Valor real
24	Quantidade de unidades internas instaladas	Valor real
25	Ultimo código de erro	00 (sim erro ou alarme)
26	---	Fim de ciclo de check

1. *Desdobramento normal*: no modo de espera, se desdobra a quantidade e unidades internas que pode se comunicar com a unidade mestre externa. Durante a operação se desdobrará a frequência de rotação do compressor).
2. *Modo operativo*: 0 = OFF/FAN, 2—COOL (resfriamento), 3—somente HEAT,(aquecimento); 4—resfriamento forçado
3. *Modo seletor de fluxo de água*: 0—aberto 1—fechado
4. *Modo Prioritário*: 0—modo prioritário aquecimento, 1—modo prioritário resfriamento, 2—Modo prioritário; 3—responde somente a modo aquecimento; 4—responde somente a modo resfriamento
5. *Ângulo de abertura do EXV*: pulsômetro=aplica valor x 8
6. LIG1: botão de ajuste de direção da unidade externa
LIG2: botão de ajuste da capacidade da unidade externa
LIG3: botão de ajuste de direção da rede S10, LIG4:
S10, EC4: combinação de quantidade de unidades internas instaladas
SW1: botão de estado: SW2: resfriamento forçado

Observação: ajuste de 0 a 1 significa instalação de um jogo de unidades internas.

Descrição da placa de terminais

Figura 30.



ADVERTÊNCIA!

Não aplicar voltagem direta nesses bornes de entrada de sinal (ON/OFF).

Figura 31. Terminal de força

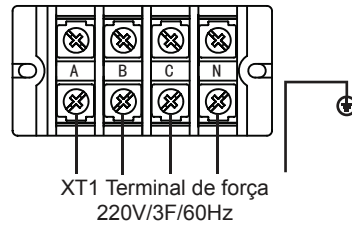
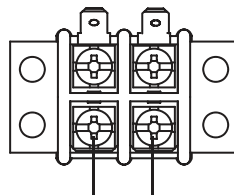
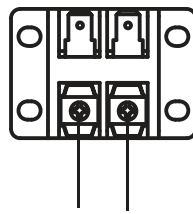


Figura 32. Terminal fluxo de água



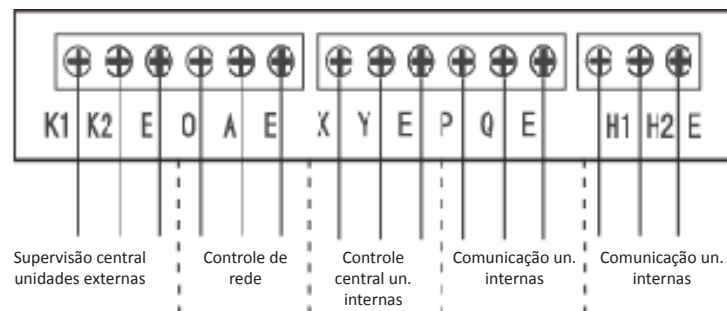
XT2 Terminal de entrada de sinal do flow switch
(aceso/desligado/ do flow switch de água (interruptor fluxo de água)

Figura 33. Terminal bomba de água



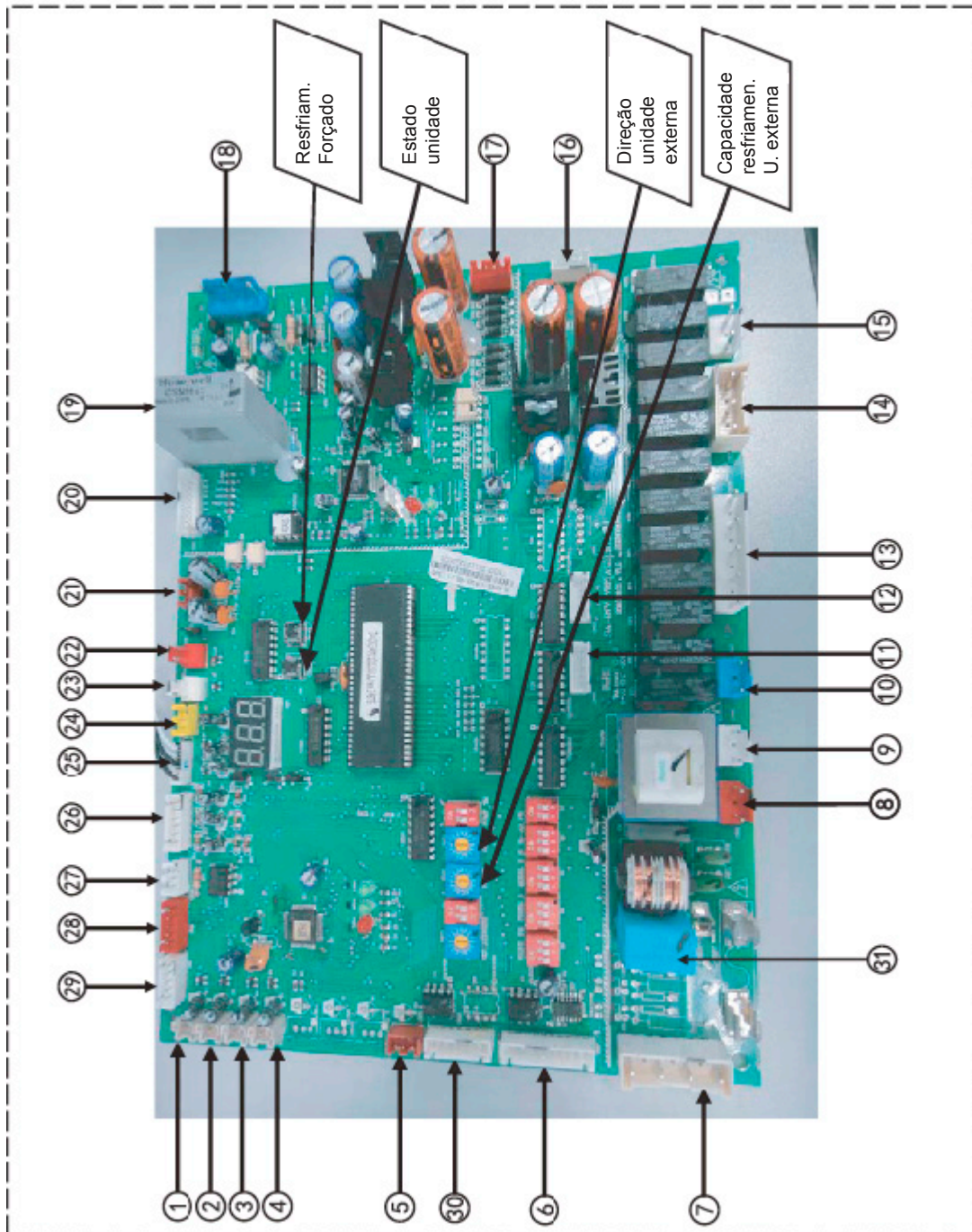
XT3 Terminal saída LIG/DESL da bomba de água
(Contato seco)

Figura 34. Tira de terminais



Cartão principal

Figura 35. Cartão principal



Descrição do cartão principal

Tabela 19. Definição das portas do cartão principal

Número	Conteúdo
1	Reservado
2	Reservado
3	Temperatura de descarga compressor inverter (porta #2)
4	Temperatura de descarga compressor inverter (porta #1)
5	Porta de fornecimento de energia
6	Porta de conexão de comunicação
7	Porta de controle da sequência de fases
8	Entrada de transformador #1
9	Entrada de transformador #2
10	Terminal de saída de carga
11	Porta de saída de expansão EXV A
12	Porta de saída de expansão EXV B
13	Terminal de saída de carga
14	Terminal de saída de carga
15	Terminal de saída de carga
16	Saída de transformador #1
17	Saída de transformador #2
18	Porta de controle de voltagem do módulo inverter
19	Transformador de corrente de módulo inverter (controle)
20	Porta de comunicação e controle de módulo inverter
21	Fornecimento de energia ao módulo principal
22	Entrada de pressostato de baixa pressão (ON/OFF)
23	Entrada de pressostato de alta pressão (ON/OFF)
24	Entrada de sensor de pressão de descarga do sistema
25	Entrada de sensor de temperatura do módulo inverter
26	Controle de corrente de Fase A e Fase B
27	Porta de comunicação entre unidades
28	Reservado
29	Entrada de seletor de fluxo (ON/OFF)
30	Entrada de sensores de temperatura de saída de água 1 e 2
31	Fornecimento de Fase C
32	Entrada de sensor de pressão de baixa do sistema
33	Porta de sensor de temperatura de entrada de água

Definição de códigos

Figura 36.

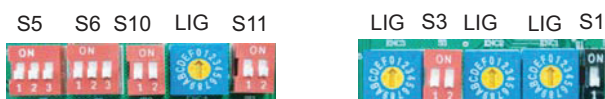


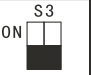


Figura 37.





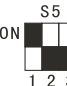
S1 definição

	O tempo de arranque está fixado ao redor de 10 minutos
	O tempo de arranque está fixado ao redor de 12 minutos (predefinido de fábrica)

S3 definição

	Reservado
---	-----------

S5 definição (para aquecimento e resfriamento)

	Modo de aquecimento prioritário (predefinido de fábrica)
	Modo resfriamento prioritário
	Abre primeiro o modo prioritário
	Somente responde a modo aquecimento
	Somente responde a modo resfriamento

S6 definição

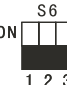
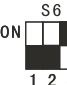
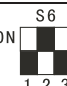



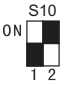
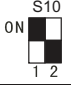
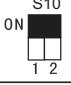
	Busca automática de direção
	Busca não automática de direção (modo de comunicação igual ao original para a unidade interna) (predefinido de fábrica)
	Apagar a direção da unidade interna
	Reservado
	Reservado

Figura 38.

S10 definição

	Combinado com LIG para definir a quantidade de unidades internas de 1-15
	Combinado com LIG para definir a quantidade de unidades internas de 16-31
	Combinado com LIG para definir a quantidade de unidades internas de 32-47
	Combinado com LIG para definir a quantidade de unidades internas de 48-63

S11 definição

	Reservado
---	-----------

Observação: quando for ajustar o interruptor, feche o fornecimento de energia.

Sistema e instalação do cabeamento elétrico

⚠ PRECAUÇÃO

- A fonte de fornecimento de força deve ser independente tanto para a unidade interna como para a unidade externa.
- O fornecimento de energia deve contar com cabeamento de circuito ramal, com protetor de corrente de vazamento e com interruptor termomagnético.
- A fonte de fornecimento de energia, o protetor de corrente de vazamento e os interruptores termomagnéticos das unidades internas conectadas à mesma unidade externa devem ser de classificação universal. Ligue o fornecimento total de energia das unidades internas de um sistema dentro do mesmo circuito.
- Direcione o cabeamento de comunicação entre as unidades internas e externas na mesma direção do sistema de tubulação de refrigerante.
- Sugere-se utilizar o cabeamento de 3 fios blindados para o cabeamento de comunicação entre as unidades internas e externas. Não há cabeamento de fios múltiplos.
- Os cabeamentos deverão cumprir com os códigos nacionais e estatais.
- A instalação do cabeamento de força deverá ser realizada unicamente por técnicos profissionais autorizados.
- A bomba de água, o seletor de fluxo de água, etc., devem ser conetados ao circuito de controle da unidade. Os acessórios anteriores devem ser adquiridos e instalados no campo.

Cabeamento de força da unidade externa

A fonte de fornecimento elétrico deverá ser independente (sem painel de fornecimento elétrico). Ver Tabelas 20 e 21.

Tabela 201.

Modelo	Fornecimento energia	Diâmetro mínimo do cabo (mm ²)	
		Seção (comprimento tubulação m)	Cabo de terra
8, 10, 12 HP	220 /60 / 3	4 x 10 mm ² (<20 m) 4 x 16 mm ² (<50 m)	1 x 16 mm ²

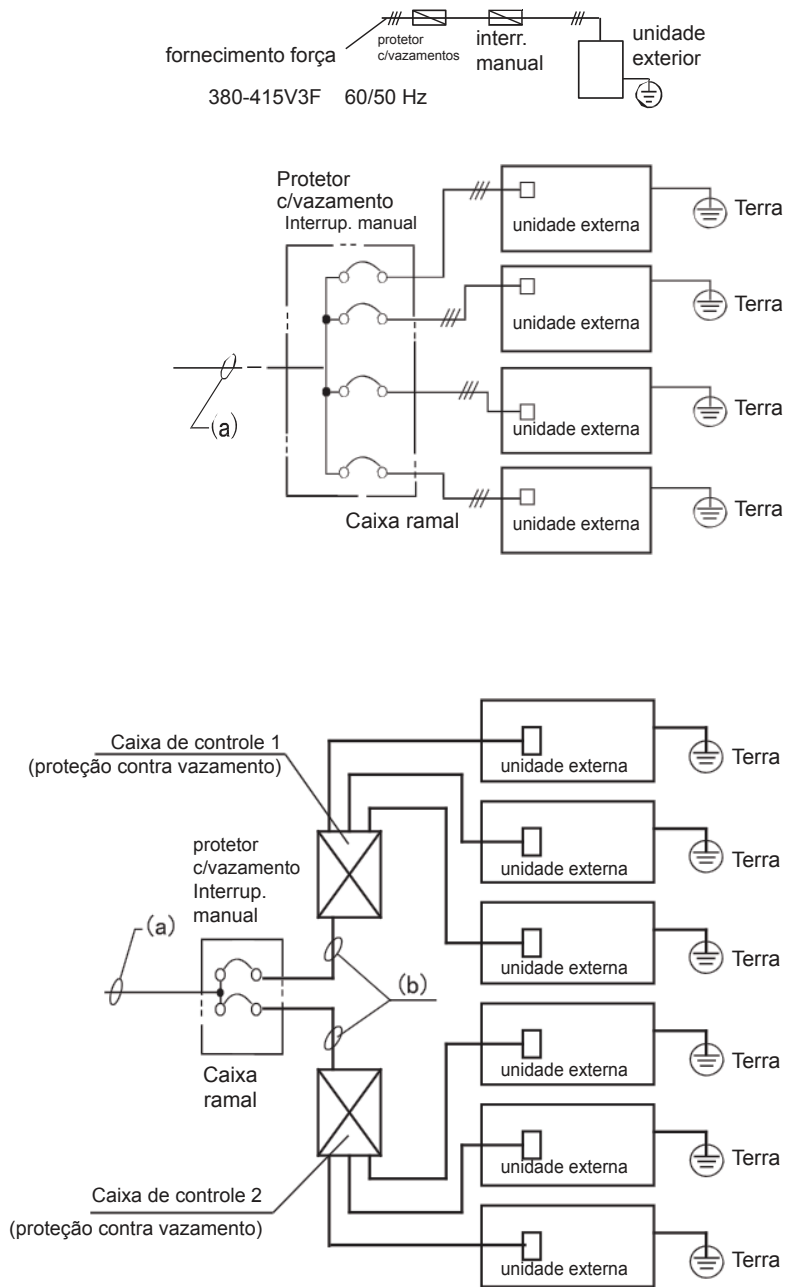
Tabela 21.

Modelo	Fornecimento energia	Interruptor (A)		Disjuntor diferencial
		Capacidade	Fusível	
8, 10, 12 HP	220 /60 / 3	75	60	100 mA 0,1 seg. ou menos

Observação: dimensione e selecione de maneira independente o cabo de provisão de energia elétrica a cada um dos três modelos de 8, 10, 12 HP.

Observação: a seção e comprimento desta tabela considera uma queda de voltagem admissível de 3%. Se o comprimento exceder os dados de cálculo indicados, selecione a seção do condutor de acordo com as normas locais e nacionais vigentes.

Figura 39. Com caixas de controle



Seleção de diâmetro de cabo

Cabeamento de força: refere-se ao cabo principal (a) que conecta com a caixa ramal e o cabeamento (b) entre a caixa ramal e a caixa de controle. Selecione o diâmetro de cabo de acordo com o seguinte requerimento:

- Diâmetro de cabo principal (a)
Depende dos cavalos de força da unidade externa e dos dados da **Tabela 22**.
Por exemplo: No sistema temos (10HPx1unidade+10HPx1unidade+8HPx1unidade
Total HP=28HP - (**Tabela 22**) - tamanho do cabo=35 mm² (dentro da faixa de 50 m)
- Cabeamento (b): entre a caixa ramal e a caixa de controle
Depende da quantidade combinada de unidades externas. Se forem menos de 5, o diâmetro será igual ao cabo da unidade principal (a); se forem mais de 6, serão requeridas 2 caixas de controle e o diâmetro dependerá do total de cavalos de força das unidades externas conectadas a cada caixa de controle, assim como informado na seguinte **Tabela 22**.

Selecione o diâmetro do cabo (\geq) (unidade: mm²)

Tabela 21.

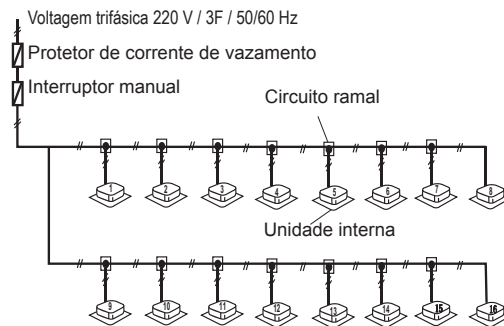
HP total	<20 m	<50 m
8	10	16
10	10	16
12	10	16
16	16	25
18	16	25
20	16	25
22	16	25
24	25	35
26	25	35
28	25	35
30	35	50
32	35	50
34	35	50
36	35	50
38	35	50
40	35	50
42	50	70
44	50	70
46	50	70
48	50	70
50	70	95
52	70	95
54	70	95
56	70	95
58	70	95
60	70	95
62	70	95
64	70	95

Selecione a capacidade do interruptor manual e o fusível da caixa ramal.

Tabela 23. HP total, capacidade do interruptor manual e do fusível

HP total	Interr. manual (A)	Fusível (A)	HP total	Fusível (A)
8-12	32	36-40	100	80
14-16	40	42-48	125	100
18-22	63	50-56	150	125
24-28	80	58-64	200	150
30-34	80			

Figura 40. Fornecimento de energia às unidades internas



PRECAUÇÃO!

- Coloque dentro de um só sistema a tubulação de refrigerante e o cabeamento de comunicação entre unidades internas e entre unidades externas. O fornecimento de energia deve ser uniforme a todas as unidades internas no mesmo sistema.
- O fornecimento de energia deve ser uniforme a todas as unidades internas no mesmo sistema.
- Não coloque o cabeamento de comunicação no mesmo tubo condutor. Mantenha uma distância entre os dois tubos. (Capacidade de corrente de fornecimento de força: menor a 10 A—300 mm, menor a 50 A—500 mm).
- Ajuste a direção da unidade externa no caso de multi-unidades internas em configuração paralela.

Sistema de controle e sua instalação

- O cabo de controle deverá ser de arame blindado. O uso de qualquer outro tipo de cabeamento criará sinal de interferência, propiciando erros na operação do equipamento.
- Os extremos do laço de comunicação (unidade externa e última unidade interna) devem ser derivados à terra.
- O cabeamento de controle não deve ser direcionado junto com a tubulação de refrigerante e cabeamento de força. Quando o cabeamento de força e o cabeamento de controle se distribuírem paralelamente, um espaço entre eles, de no mínimo 300 mm, deve ser mantido para evitar sinais de interferência.
- O cabeamento de controle não deve estar em um circuito fechado.
- O cabeamento de controle mostra polaridade. Durante a sua conexão, certifique-se de respeitar a polaridade do cabeamento de controle.

Observação: a blindagem deverá ser conectada à terra no terminal de cabeamento da unidade externa. O cabeamento de entrada e saída entre o cabeamento de comunicação das unidades internas não deve ser derivado à terra, devendo ser conectado diretamente. As pontas da unidade interna final deverão ser conservadas em circuito aberto.

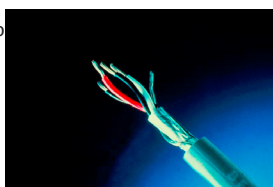
Cabo de comunicação de unidades internas/externas

O cabo de comunicação deverá ser cabo blindado de 3 condutores ($\geq 0,75 \text{ mm}^2$) com polaridade. Ver **Figura 39**.

CABO DE COMUNICAÇÃO

- Cabo de 3 condutores multifilamento + rede, ou blindagem com condutor de drenagem
- Material do condutor, cobre eletrolítico recozido
- Blindagem, fita de Alumínio Mylar (AM) com drenagem de cobre estanhado de 7 fios, ou rede trançada de aço galvanizado
- Seção 0,75 mm² até 200 m, comprimentos maiores 1,31 mm²

Bitola	
AWG	mm ²
20	0,52
18	0,82
16	1,31
14	2,08

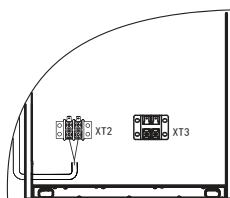


Cabeamento elétrico para tubulação de água

Cabeamento do seletor de LIG/DESL do fluxo de água

- O seletor de fluxo de água deve ser conectado durante a instalação. Cada unidade deve possuir um seletor de fluxo de água, sem exceção.
- O cabo de sinal deve ser do tipo blindado 0,75 mm² e deve ser conectado à terminal XT2 na caixa de controle elétrico. Ver **Figura 37**.

Figura 41. Entrada de sinal LIG/DESL de fluxo de água



Cabeamento do sinal de LIG/DESL da bomba de água

- Cada unidade possui um terminal de contato seco para o controle central da bomba de água. Ver **Figura 38**. Este terminal não deve ser conectado diretamente à placa de terminais da bomba de água; deve ser conectado somente ao terminal de controle do arrancador da bomba de água.
- Quando o cabo do sinal de LIG/DESL da bomba de água for conectado à corrente de alta intensidade, deve ser acompanhado por cabos de corrente de alta intensidade; quando for conectado à corrente de baixa intensidade, deve ser acompanhado por cabos de corrente de baixa intensidade.
- Quando a tubulação de água possuir um só sistema, o cabo de sinal de LIG/DESL da bomba de água deve ser conectado aos terminais XT3 da caixa de controle elétrica da unidade principal. Quando a tubulação de água tiver vários sistemas, o cabo de sinal de LIG/DESL deve ser controlado pelo controlador central da unidade. Ver **Figura 38**.

Figura 42. Saída do sinal de LIG/DESL da bomba de água

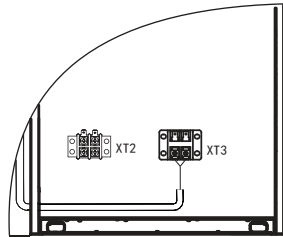


Figura 43. Cabo de comunicação

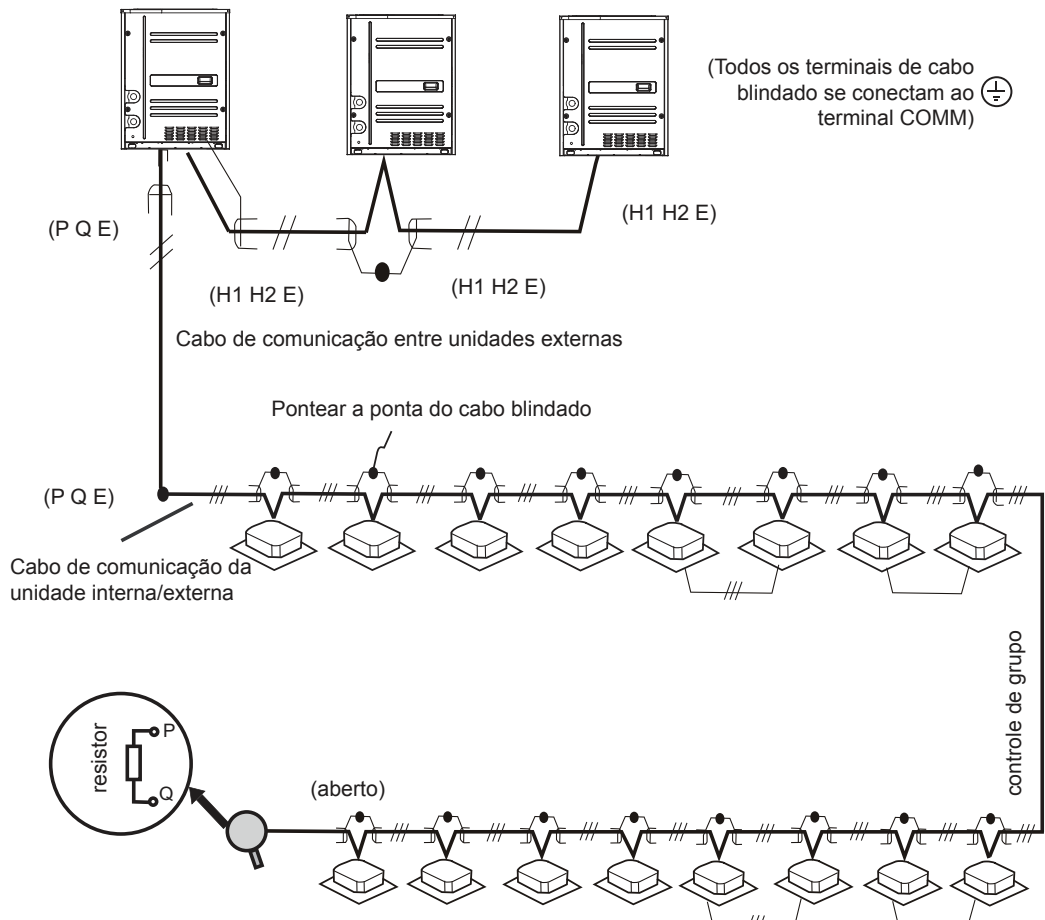
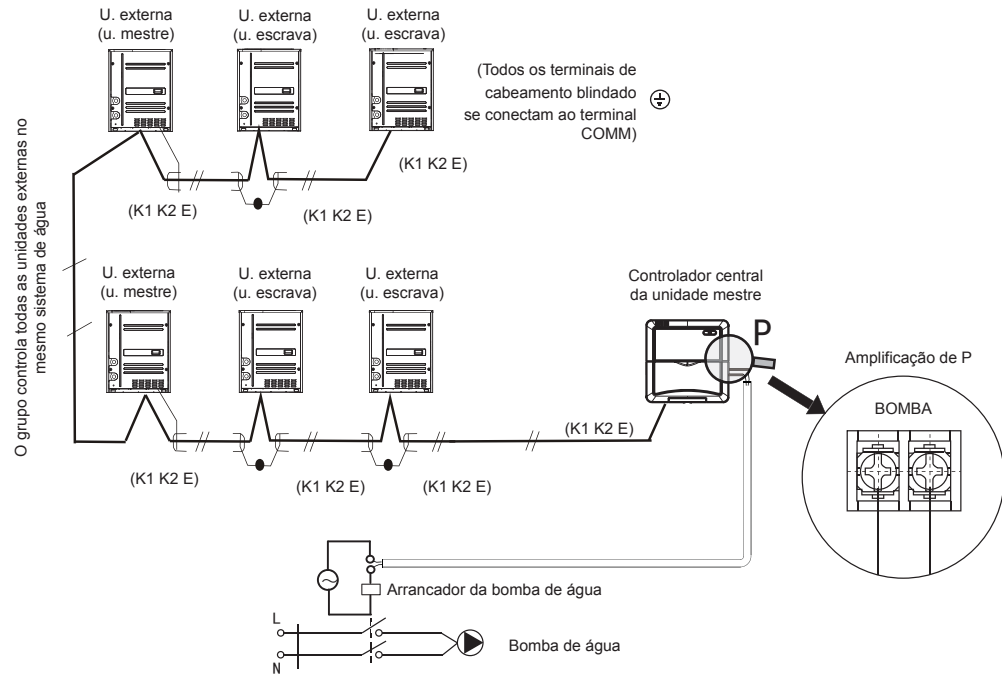


Figura 44.



PRECAUÇÃO!

O cabo de comunicação do controlador central da unidade mestre deve ser do tipo blindado de três fios (superior ou igual a 0,75 mm) com polaridade.

Amostra de conexão de força

Figura 45. Cabeamento para sistema único

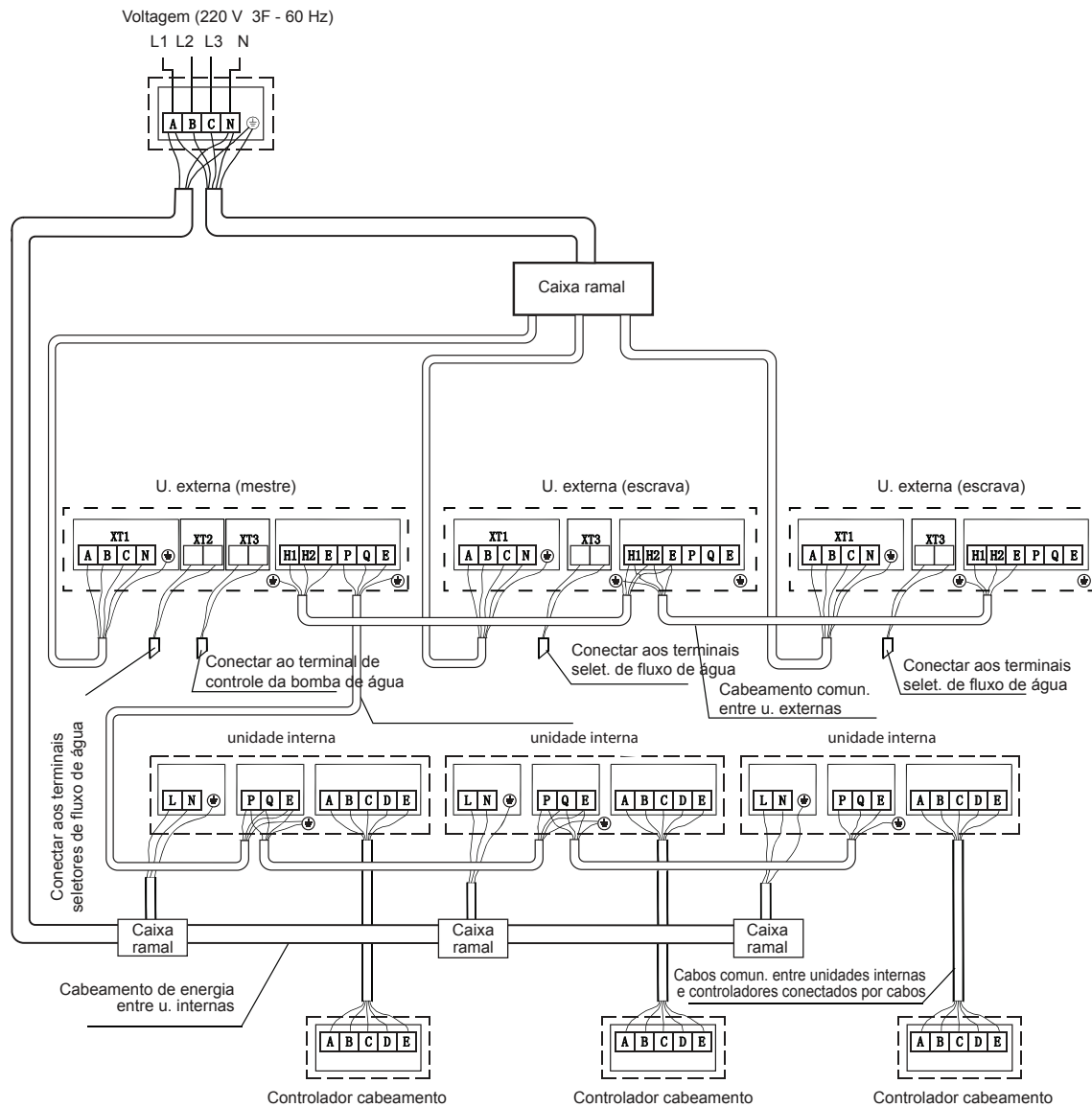
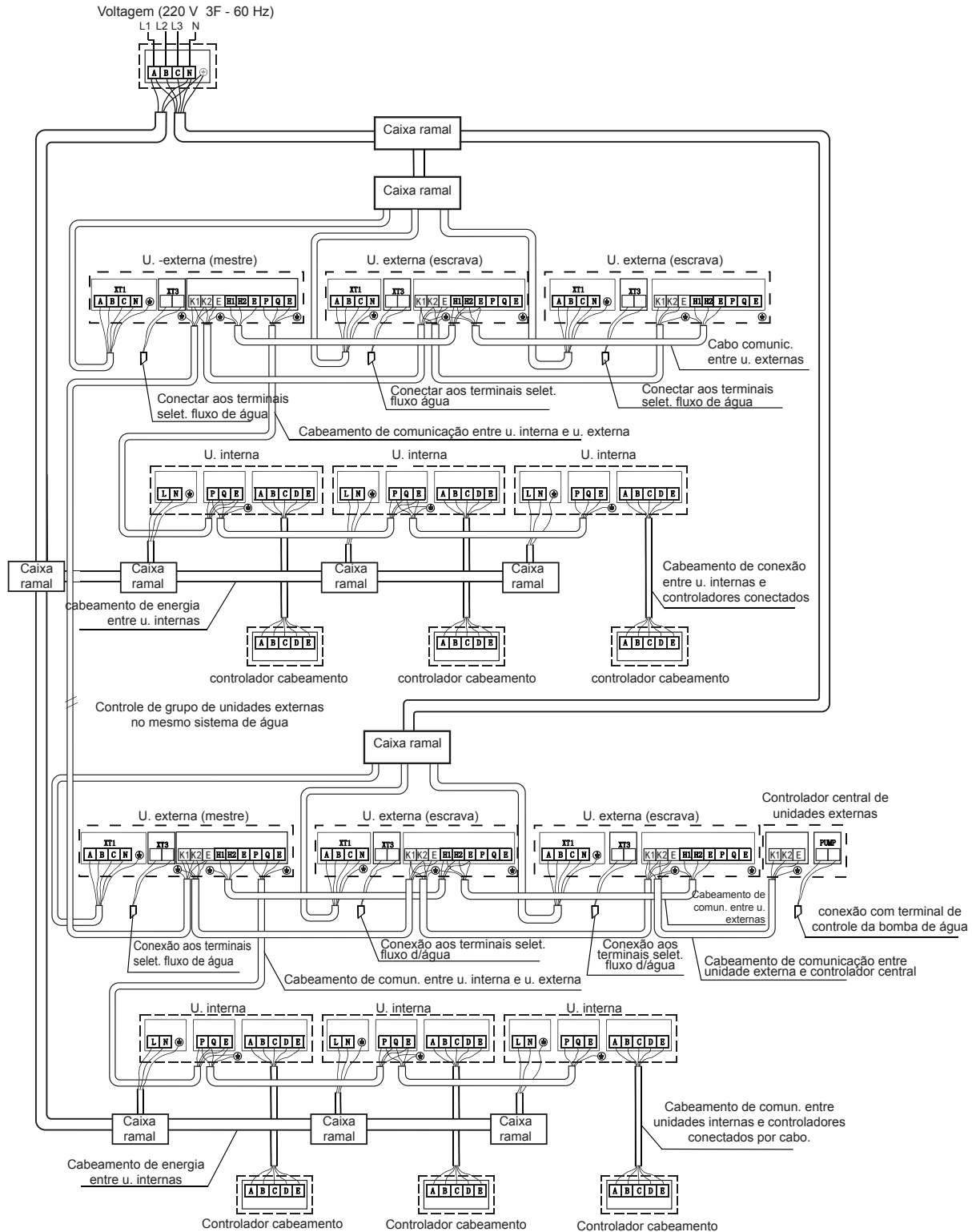


Figura 46. Cabeamento para vários sistemas



Teste operacional

1. Antes de começar o teste, confirme que a linha de refrigerante e o cabo de comunicação com a unidade interna e externa estejam conectados ao mesmo sistema de refrigeração. Caso contrário, poderia provocar problemas na operação do equipamento.
2. Antes de que a unidade arranque, verifique se os seguintes pontos foram considerados:
 - A voltagem de força se encontra dentro de $\pm 10\%$ da voltagem nominal;
 - O cabo de força e o cabo de controle estão devidamente conectados;
 - Não há curto circuito em nenhuma das linhas.
3. Verifique se as três unidades passaram as provas de pressão de 24 horas com nitrogênio 40 kg/cm².
4. Verifique se o sistema foi evacuado e carregado com refrigerante
5. Verifique a propriedade de instalação das linhas de tubulação de água assim como do filtro de água e o(s) seletor(es) de fluxo de água.
6. Verifique a limpeza do filtro de água. Se houver algum bloqueio, é necessário verificar a qualidade da água de acordo com os requerimentos.
7. Abra a válvula da comporta e verifique se o permutador de calor da tubulação dupla foi preenchido com água; abra a bomba de água e a válvula de descarga de ar; certifique-se que a tubulação tenha sido drenada; feche a válvula de descarga de ar.
8. Verifique se os manômetros nas portas de entrada e saída de água funcionam normalmente, assim como o termômetro, o seletor de fluxo de água, etc. Confirme se a tubulação do sistema opera normalmente e se o fluxo de água é apropriado.

Para identificar claramente os sistemas conectados entre duas ou mais unidades internas e unidades externas, defina nomes para cada sistema e os registre na etiqueta aderida à tampa da caixa de conexões elétricas.

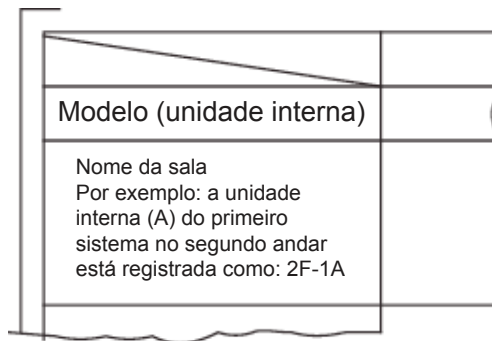
Preparação para a detecção de falhas

1. Calcule a quantidade adicional de refrigerante para cada jogo de unidades de acordo com o comprimento real da tubulação de líquido.
2. Mantenha o refrigerante necessário sempre à mão.
3. Mantenha à mão o plano do sistema, o diagrama da tubulação do sistema e o diagrama do cabeamento de controle.
4. Registre o código de direção no plano do sistema.
5. Ative previamente os interruptores de energia elétrica e os mantenha energizados durante 12 horas para que o óleo refrigerante se mantenha quente no compressor
6. Abra a válvula de fechamento da linha de ar, a válvula de fechamento da linha de líquido, a válvula de balanço de óleo, e a válvula de balanço de ar. Se as válvulas não abrirem completamente, a unidade se encontrará danificada.
7. Verifique se a sequência de fases da unidade externa mestre é a correta.
8. Certifique-se de que os seletores (dial) das unidades externas e internas tenham sido ajustados conforme os requerimentos técnicos do produto.

Identificação de sistemas conectados

Para identificar claramente os sistemas conectados entre duas ou mais unidades internas e unidades externas, defina nomes para cada sistema e registre na etiqueta aderida à tampa da caixa de conexões elétricas. Ver a figura abaixo.

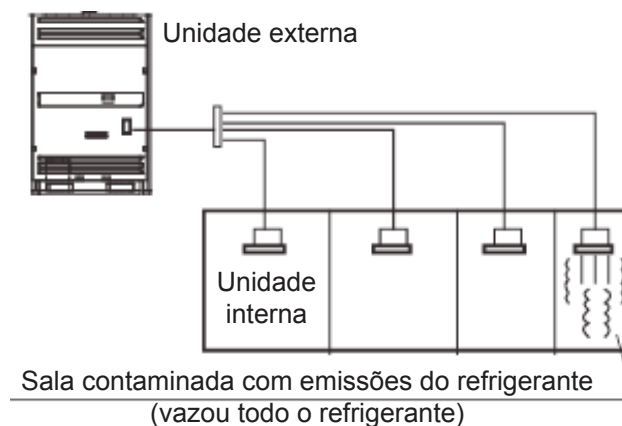
Figura 47.



Vazamentos de refrigerante

O condicionador de ar utiliza refrigerante R-410A. A sala deve ter as dimensões apropriadas para evitar que algum vazamento alcance um nível perigoso de emissão. O nível crítico de emissão de refrigerante por espaço ocupado para o R-410A é de: 0,24 [kg/m³] em conformidade com a norma ASHRAE15.

Figura 48.



Calcule o nível crítico de emissões, seguindo os passos abaixo:

- Calcule o peso total do refrigerante (A[kg])
- Peso total de refrigerante (A)= Peso de origem (carga de placa da unidade) + Peso de refrigerante adicional.
- Calcule o volume crítico interno B (m³) da área mais comprometida (menor volume).

Teste operacional

- Calcule o nível crítico de emissão de refrigerante:

A[kg]

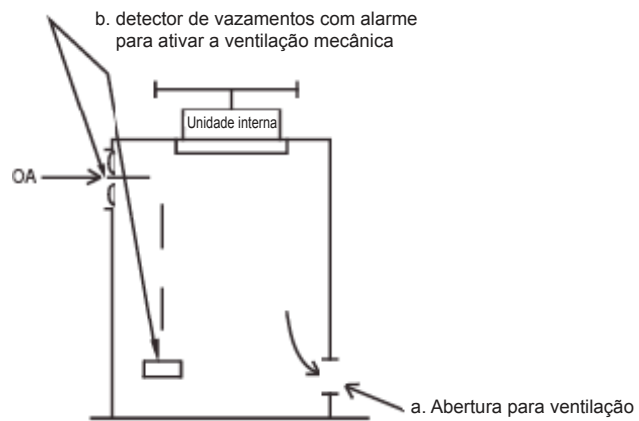
≤ Nível crítico: 0,24 [kg/m³]

B [m³]

Ação corretiva contra emissões de refrigerante

- Instale mecanismo de ventilação periódica para reduzir níveis críticos de refrigerante.
- Instale detector de vazamentos com dispositivo de alarme para ativar o mecanismo de ventilação quando não existir ventilação periódica do espaço.

Figura 49.





A Trane otimiza o desempenho de residências e edifícios no mundo inteiro. A Trane, uma empresa propriedade da Ingersoll Rand, é líder em criação e conservação de ambientes seguros, confortáveis e eficientes em termos energéticos, oferecendo uma vasta gama de produtos avançados de controles e sistemas HVAC, serviços integrais para edifícios e peças de reposição. Para maiores informações, visite www.trane.com.br

A Trane mantém uma política de aperfeiçoamento constante de seus produtos e dados de produtos, reservando-se o direito de realizar alterações em seus desenhos e especificações sem aviso prévio.